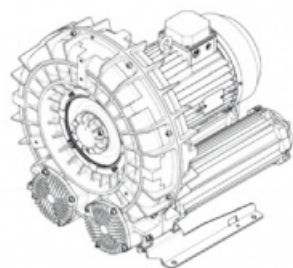


Karta produktu: Dwustopniowa dmuchawa bocznokanałowa FPZ SCL e12MD, 1 wirnik, Volt 345 -415/600-720 - Hz 50, 9,2-11 kW, klasa silnika IE3



Kod produktu: SE12MD50+0002



evolution

Moc [kW]	9,2
Zasilanie [V/Hz]	50
Prędkość obr. [obr./min]	2935
Wydajność [m3/h]	521
Ssanie [mbar]	425
Sprężanie [mbar]	425
Poziom hałasu [dB(A)]	78
Waga [kg]	105
Klasa silnika	IE3
Zabezpieczenie [IP]	55
Izolacja	F

## Warianty produktu

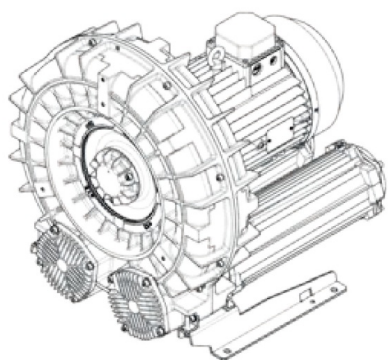
### Indeks

Dwustopniowa dmuchawa bocznokanałowa FPZ SCL e12MD, 1 wirnik, Volt 345 -415/600-720 - Hz 50, 9,2-11 kW, klasa silnika IE3 SE12MD50+0002

### Cena

Ceny produktów widoczne dopiero po zalogowaniu. Jeżeli nie posiadasz konta, zarejestruj się.

## Galeria



evolution

