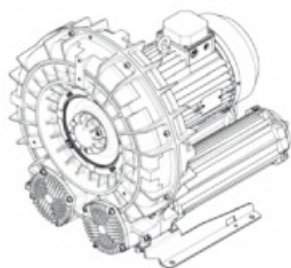


Karta produktu: Dwustopniowa dmuchawa bocznokanałowa FPZ SCL e12MD, 1 wirnik, Volt 345 -415/600-720 - Hz 50, 11-13 kW, klasa silnika IE3



Kod produktu: SE12MD50+0000



evolution

Moc [kW]	11
Zasilanie [V/Hz]	50
Prędkość obr. [obr./min]	2940
Wydajność [m3/h]	521
Sprężanie [mbar]	550
Poziom hałasu [dB(A)]	78
Waga [kg]	112
Klasa silnika	IE3
Zabezpieczenie [IP]	55
Izolacja	F

## Warianty produktu

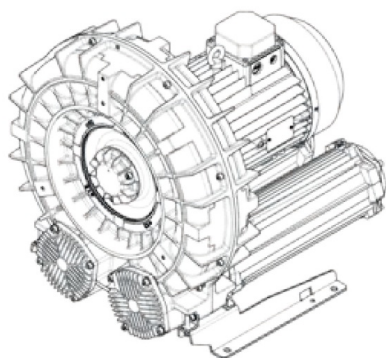
Indeks

Cena

Dwustopniowa dmuchawa bocznokanałowa FPZ SCL e12MD, 1 wirnik, Volt 345 -415/600-720 - Hz 50, 11-13 kW, klasa silnika IE3 SE12MD50+0000

Ceny produktów widoczne dopiero po zalogowaniu. Jeżeli nie posiadasz konta, zarejestruj się.

## Galeria



evolution

