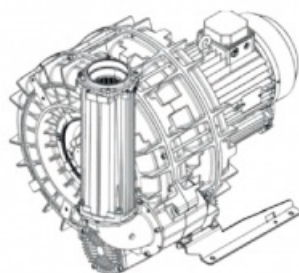


Karta produktu: Dwustopniowa dmuchawa bocznokanałowa FPZ SCL e11TD, 2 wirniki, Volt 345 -415/600-720 - Hz 50, 18,5-22 kW, klasa silnika IE3



Kod produktu: SE11TD50+0000



evolution

Moc [kW]	18,5
Zasilanie [V/Hz]	50
Prędkość obr. [obr./min]	2950
Wydajność [m3/h]	954
Sprężanie [mbar]	475
Poziom hałasu [dB(A)]	83
Waga [kg]	199
Klasa silnika	IE3
Zabezpieczenie [IP]	55
Izolacja	F

## Warianty produktu

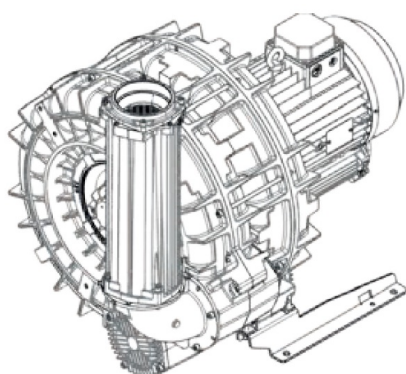
### Indeks

Dwustopniowa dmuchawa bocznokanałowa FPZ SCL e11TD, 2 wirniki, Volt 345 -415/600-720 - Hz 50, 18,5-22 kW, klasa silnika IE3 SE11TD50+0000

### Cena

Ceny produktów widoczne dopiero po zalogowaniu. Jeżeli nie posiadasz konta, zarejestruj się.

## Galeria



evolution

