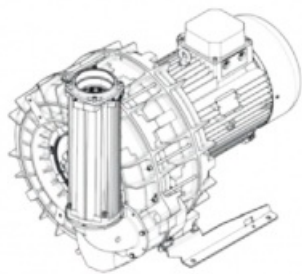


Karta produktu: Dwustopniowa dmuchawa  
bocznokanałowa FPZ SCL e10TD, 2 wirniki, Volt 345  
-415/600-720 - Hz 50, 11-13 kW, klasa silnika IE3



Kod produktu: SE10TD50+0000



**Najważniejsze cechy:**

- **Dwustopniowa konstrukcja (2 wirniki)** – wyższe ciśnienie robocze i lepsza wydajność
- **Technologia Smartwave** – zoptymalizowany przepływ powietrza i niższe straty energii
- **Silnik klasy IE3** – energooszczędna praca zgodna z aktualnymi standardami
- Wysoka niezawodność – konstrukcja bezkontaktowa (brak zużycia elementów roboczych)
- Cicha i stabilna praca
- Uniwersalne zastosowanie – **praca w trybie ssania i tłoczenia**

## Warianty produktu

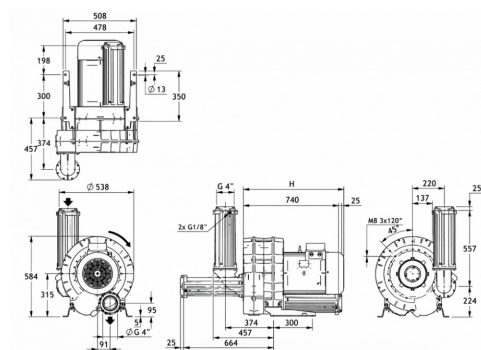
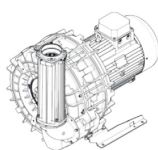
Indeks

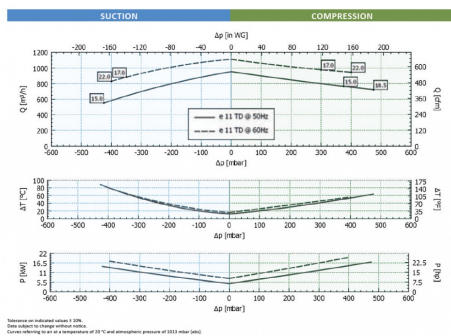
Cena

**Dwustopniowa dmuchawa bocznokanałowa FPZ SCL e10TD, 2 wirniki, Volt 345 -415/600-720 - Hz 50, 11-13 kW, klasa silnika IE3 SE10TD50+0000**

Ceny produktów widoczne dopiero po zalogowaniu. Jeżeli nie posiadasz konta, zarejestruj się.

## Galeria





## Opis produktu

**Dwustopniowa dmuchawa bocznokanałowa FPZ SCL e10TD** to zaawansowane rozwiązanie do wymagających aplikacji przemysłowych, gdzie kluczowe są wysokie ciśnienie, stabilna praca i niezawodność. Model należy do serii **EVO z technologią Smartwave**, co oznacza zoptymalizowaną aerodynamikę i lepszą efektywność pracy.

Dzięki konstrukcji dwustopniowej dwuwirnikowej urządzenie osiąga znacznie wyższy spręż niż standardowe dmuchawy jednostopniowe, co sprawdza się tam, gdzie potrzebne jest większe nadciśnienie lub podciśnienie.