

Karta produktu: Zwijadło ręczne FAICOM do węży 3/4" .
Wlot G 1" żeński, Wylot o19mm, model bez węża;
medium: diesel - woda 150°C; ciśnienie: 400 bar



Kod produktu: HLX203420ST

Dane techniczne:

- **Medium robocze:** powietrze, olej napędowy, woda do 100°C
- **Maksymalne ciśnienie robocze:** 20 bar
- **Przyłącze wlotowe:** 1" F (gwint wewnętrzny)
- **Średnica węża:** Ø 19 mm
- **Zakres / pojemność:** C, 3/4"
- **Masa:** 9 kg

Warianty produktu

Indeks

Zwijadło ręczne FAICOM do węży 3/4" . Wlot G 1" żeński, Wylot o19mm, model bez węża; medium: diesel - woda 150°C; ciśnienie: 400 bar
HLX203420ST

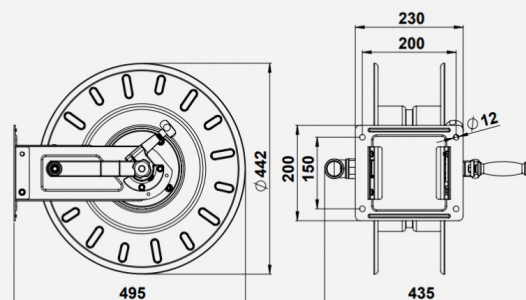
Cena

Ceny produktów widoczne dopiero po zalogowaniu. Jeżeli nie posiadasz konta, zarejestruj się.

Galeria



Dimensions (mm) / Dimensioni (mm)



Opis produktu

Ręczne zwijadła do węży przeznaczone do pracy przy myciu powierzchni z użyciem wody i detergentów lub do dystrybucji oleju napędowego. Elementy mające kontakt z medium wykonane są ze stali nierdzewnej, co gwarantuje wysoką jakość działania. Standardowo wyposażone są w składaną korbę z systemem bezpieczeństwa, przegub obrotowy oraz regulowane sprzęgło.

Opcjonalnie dostępne są ramiona boczne, komplet 4-rolkowego prowadzenia węża oraz blokada obrotu.

W standardzie:

- **Ręczny system bezpieczeństwa:** zapobiega obracaniu się korby podczas rozwijania węża.
- **Składana korba**
- **Regulowane sprzęgło:** umożliwia regulację prędkości obrotowej bębna podczas rozwijania węża.
- **Przegub obrotowy ze stali nierdzewnej:** wyposażony w wysokiej jakości uszczelnienia.