



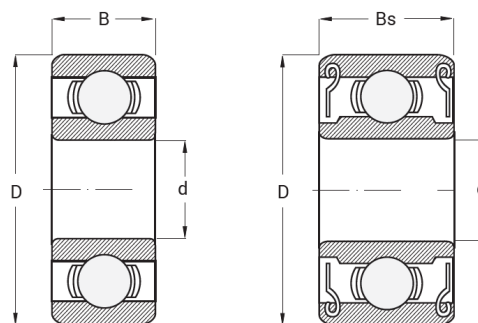
Kod produktu: R4-ZZ-MTM

Kod EAN: 5907772149256

Warianty produktu

Indeks	Cena
Łożysko R4 ZZ R4-ZZ-MTM	Ceny produktów widoczne dopiero po zalogowaniu. Jeżeli nie posiadasz konta, zarejestruj się.

Galeria



ZZ & 2RS

Opis produktu

Łożysko R4 ZZ - Łożysko MTM

Łożysko R4 ZZ MTM to precyzyjne łożysko kulkowe, **wyposażone w metalowe osłony (ZZ) z obu stron**, które chronią wnętrze łożyska przed kurzem i zanieczyszczeniami. Przeznaczone jest do przenoszenia obciążeń osiowych i promieniowych w małych urządzeniach i mechanizmach. Wysokiej jakości stal oraz solidna konstrukcja zapewniają **stabilną, cichą i niezawodną pracę** w standardowych warunkach przemysłowych i mechanicznych.

Najważniejsze zalety łożyska R4 ZZ MTM:

- metalowe osłony chroniące przed kurzem i zanieczyszczeniami,
- wysoka nośność osiowa i promieniowa,
- trwała i odporna na zużycie konstrukcja,
- stabilna i cicha praca,
- łatwy montaż i długa żywotność.

Łożysko MTM R4 ZZ to niezawodne i trwałe rozwiązanie, które **zapewnia pewne podparcie oraz długotrwałą, bezawaryjną pracę** w urządzeniach mechanicznych i precyzyjnych systemach przemysłowych.
