



Kod produktu: 61848 (6848)-M-MTM

Kod EAN: 5907772149201

Warianty produktu

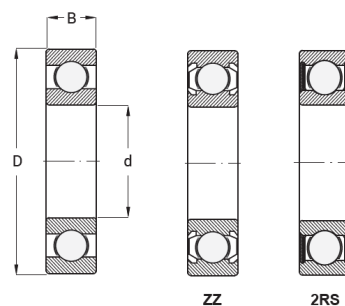
Indeks

Cena

Łożysko Kulkowe Jednorzędowe 61848 (6848)-M
61848 (6848)-M-MTM

Ceny produktów widoczne dopiero po zalogowaniu. Jeżeli nie posiadasz konta, zarejestruj się.

Galeria



Opis produktu

Łożysko kulkowe jednorzędowe 61848 (6848)-M

Łożysko 61848 (6848)-M to jednorzędowy model kulkowy, który łączy **wytrzymałość, precyzję i niezawodność** w codziennym użytkowaniu. Konstrukcja została zoptymalizowana tak, aby zapewniać **stabilne obroty i minimalne tarcie**, nawet przy dużych obciążeniach.

Najważniejsze cechy:

- jednorzędowa konstrukcja dla maksymalnej trwałości,
- płynna i cicha praca w różnorodnych warunkach,
- wysoka odporność na przeciążenia i intensywną eksploatację,
- łatwy montaż i ograniczone wymagania konserwacyjne.

Zastosowania:

- silniki elektryczne i przekładnie mechaniczne,
- maszyny przemysłowe i urządzenia automatyki,
- sprzęt rolniczy, ogrodniczy i lekkie maszyny przemysłowe,
- wszędzie tam, gdzie priorytetem jest niezawodność i trwałość łożyska.

łożysko 61848 (6848)-M to **solidne i wszechstronne rozwiązanie**, które sprawdzi się w szerokim spektrum zastosowań przemysłowych.