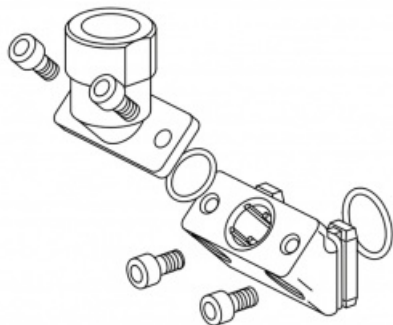


Kod produktu: 4010155



Najważniejsze cechy:

- oryginalny adapter przyłączeniowy do BEKOMAT
- przeznaczony do **BEKOMAT 31U / 32U**
- umożliwia prawidłowe podłączenie urządzenia do instalacji
- zapewnia szczelne i bezpieczne połączenie
- wykonany zgodnie ze specyfikacją producenta
- gwarantuje pełną kompatybilność z dedykowanymi modelami

Warianty produktu

Indeks	Cena
Adapter przyłączeniowy do BEKOMAT 31U / 32U 4010155	Ceny produktów widoczne dopiero po zalogowaniu. Jeżeli nie posiadasz konta, zarejestruj się.

Opis produktu

Adapter przyłączeniowy do BEKOMAT jest oryginalnym elementem montażowym przeznaczonym do **automatycznych spustów kondensatu BEKOMAT 31U oraz 32U**. Komponent umożliwia prawidłowe podłączenie urządzenia do instalacji sprężonego powietrza, zapewniając szczelne i bezpieczne połączenie niezbędne do niezawodnego odprowadzania kondensatu.

Element został zaprojektowany zgodnie ze specyfikacją producenta, dzięki czemu gwarantuje pełną kompatybilność z dedykowanymi modelami BEKOMAT. Solidna konstrukcja oraz precyzyjne wykonanie zapewniają trwałość połączenia nawet w wymagających warunkach przemysłowych, gdzie niezawodność instalacji ma kluczowe znaczenie dla ciągłości pracy systemu sprężonego powietrza.

Wymiana uszkodzonego lub zużytego adaptera pozwala szybko przywrócić prawidłową funkcjonalność urządzenia, ograniczając ryzyko nieszczelności oraz nieplanowanych przestojów związanych z awariami układu odprowadzania kondensatu.

Zastosowanie:

- automatyczne spusty kondensatu BEKOMAT 31U / 32U
- instalacje sprężonego powietrza
- sprężarkownie przemysłowe
- systemy uzdatniania sprężonego powietrza
- naprawy i konserwacje urządzeń odprowadzających kondensat

Korzyści:

- zapewnienie prawidłowego podłączenia urządzenia
- ograniczenie ryzyka nieszczelności
- przywrócenie pełnej sprawności instalacji
- zachowanie parametrów pracy zgodnych z wymaganiami producenta
- szybki montaż i wymiana elementu
- pewność stosowania oryginalnej części zamiennej