



Kod produktu: 2000026

Ciśnienie robocze (bar [g])	16
Napięcie zasilania	230 VAC / 50 ... 60 Hz
Wlot kondensatu	1 x G1/2"
Temperatura min./maks. (°C)	+1 ... +60
Zastosowanie	Kondensat bezolejowy, Kondensat z olejem
Nr zamówieniowy z przewodem (2,5 m) + wtyczką kątową	-
Opcje	-

## Warianty produktu

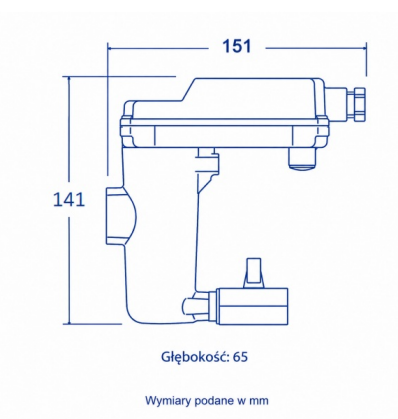
Indeks

Cena

BEKOMAT 12 KW - wskaźnik kondensatu ze stykiem alarmowym 230 VAC  
2000026

Ceny produktów widoczne dopiero po zalogowaniu. Jeżeli nie posiadasz konta, zarejestruj się.

## Galeria



## Opis produktu

**BEKOMAT 12 KW** to wskaźnik kondensatu wyposażony w **styk alarmowy**, przeznaczony do monitorowania poziomu kondensatu w instalacjach sprężonego powietrza. Urządzenie posiada **alumiiniową obudowę** oraz **komorę kondensatu**, zapewniając wysoką trwałość i niezawodną pracę w warunkach przemysłowych.

Dzięki zastosowaniu styku alarmowego możliwe jest przekazywanie sygnału o osiągnięciu określonego poziomu kondensatu, co

wspiera bezpieczną eksploatację instalacji oraz umożliwia szybką reakcję obsługi.

### Najważniejsze cechy:

- wskaźnik poziomu kondensatu ze **stykiem alarmowym**
- **aluminiowa obudowa** zapewniająca wysoką trwałość
- zasilanie 230 VAC / 50-60 Hz
- przeznaczony do kondensatu **bezolejowego i z olejem**
- **kompaktowa konstrukcja** ułatwiająca montaż
- niezawodna praca w warunkach przemysłowych
- możliwość integracji z systemami monitoringu i sterowania

### Zastosowanie:

- instalacjach sprężonego powietrza
- sprężarkowniach przemysłowych
- osuszaczach i filtrach sprężonego powietrza
- separatorach kondensatu
- systemach wymagających monitorowania poziomu kondensatu

### Korzyści:

- bieżąca kontrola poziomu kondensatu
- szybkie wykrywanie nieprawidłowości dzięki **stykowi alarmowemu**
- **zwiększenie bezpieczeństwa** pracy instalacji
- ograniczenie ryzyka przepełnienia układu kondensatem
- wysoka trwałość dzięki **aluminiowej konstrukcji**
- niezawodna praca w wymagających warunkach eksploatacyjnych