



Kod produktu: 2000126

Ciśnienie robocze (bar [g])	16
Napięcie zasilania	24VDC±10%
Wlot kondensatu	1 x G1/2"
Temperatura min./maks. (°C)	+1 ... +60
Zastosowanie	Kondensat bezolejowy, Kondensat z olejem
Nr zamówieniowy z przewodem (2,5 m) + wtyczką kątową	-
Opcje	-

## Warianty produktu

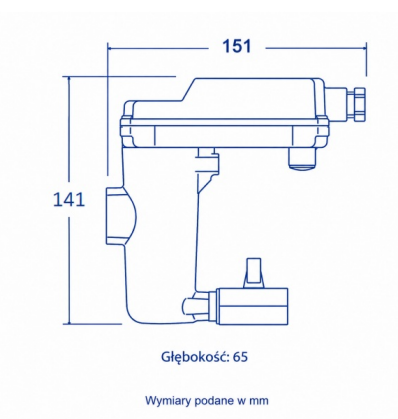
Indeks

Cena

**BEKOMAT 12 KW - wskaźnik kondensatu ze stykiem alarmowym 24 VDC**  
2000126

Ceny produktów widoczne dopiero po zalogowaniu. Jeżeli nie posiadasz konta, zarejestruj się.

## Galeria



## Opis produktu

**BEKOMAT 12 KW** to wskaźnik kondensatu wyposażony w **styk alarmowy 24 VDC**, przeznaczony do monitorowania poziomu kondensatu w instalacjach sprężonego powietrza. Urządzenie posiada **alumiiniową obudowę** oraz **komorę kondensatu**, zapewniając wysoką trwałość i niezawodną pracę w wymagających warunkach przemysłowych.

Dzięki zastosowaniu **styku alarmowego** możliwe jest przekazywanie sygnału o osiągnięciu określonego poziomu kondensatu

do systemu sterowania lub monitoringu. Rozwiązanie to pozwala na bieżącą kontrolę pracy instalacji i szybką reakcję w przypadku wystąpienia nieprawidłowości.

#### **Najważniejsze cechy:**

- wskaźnik poziomu kondensatu ze **stykiem alarmowym 24 VDC**
- **alumiowa obudowa** zapewniająca wysoką trwałość
- przeznaczony do monitorowania poziomu kondensatu
- odpowiedni do kondensatu **bezolejowego i z olejem**
- **kompaktowa konstrukcja** ułatwiająca montaż
- niezawodna praca w warunkach przemysłowych
- możliwość integracji z systemami monitoringu i sterowania

#### **Zastosowanie:**

- instalacjach sprężonego powietrza
- sprężarkowniach przemysłowych
- osuszaczach i filtrach sprężonego powietrza
- separatorach kondensatu
- systemach wymagających monitorowania poziomu kondensatu

#### **Korzyści:**

- bieżąca kontrola poziomu kondensatu
- szybkie wykrywanie nieprawidłowości dzięki **stykowi alarmowemu**
- możliwość współpracy z systemami automatyki przemysłowej
- **zwiększenie bezpieczeństwa** pracy instalacji
- ograniczenie ryzyka przepełnienia układu kondensatem
- wysoka trwałość dzięki **alumiowej konstrukcji**