



Kod produktu: **4003057**

Wydajność [m3/min]	40
Ciśnienie robocze (bar [g])	08 ... 16
Napięcie zasilania	24 VDC
Włot kondensatu	1 x G1/2" / 1 x G3/4"
Temperatura min./maks. (°C)	+1 ... +60
Zastosowanie	Kondensat bezolejowy, Kondensat z olejem
Nr zamówieniowy z przewodem (2,5 m) + wtyczką kątową	4046202
Opcje	Dostępne są również następujące warianty napięcia zasilania: 200 VAC / 115 VAC / 100 VAC

Warianty produktu

Indeks

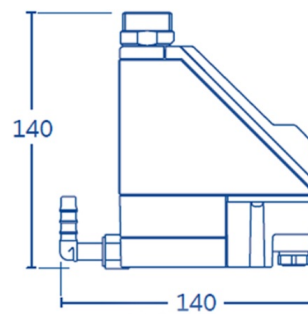
BEKOMAT 20 FM - automatyczny spust kondensatu z obudową plastikową 24 VDC
4003057

Cena

Ceny produktów widoczne dopiero po zalogowaniu. Jeżeli nie posiadasz konta, zarejestruj się.

Galeria





Głębokość: 72

Wymiary podane w mm