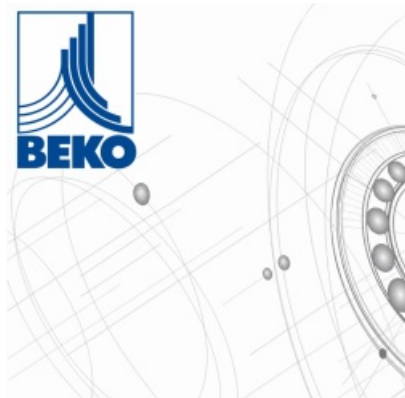


Karta produktu: BEKOMAT 6 CO EX LALP –
niskociśnieniowy automatyczny spust kondensatu
ATEX do instalacji o wysokiej wydajności



Kod produktu: 4008060

Wydajność [m ³ /min]	1000
Ciśnienie robocze (bar [g])	0 ... 0.4 / 0.4 ... 16
Napięcie zasilania	12 VDC
Wlot kondensatu	1 x G1", 2 x G3/4"
Temperatura min./maks. (°C)	+1 ... +60
Zastosowanie	Kondensat bezolejowy, Kondensat z olejem
Nr zamówieniowy z przewodem (2,5 m) + wtyczką kątową	-

Dla wariantów napięcia zasilania 230 VAC / 200 VAC / 110 VAC / 100 VAC / 24 VAC / 24 VDC wymagane jest zastosowanie iskrobezpiecznego zasilacza.

Opcje

Warianty produktu

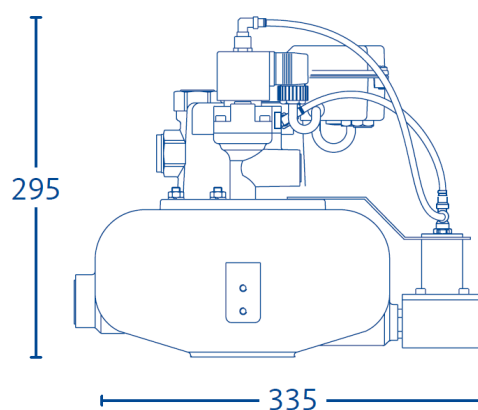
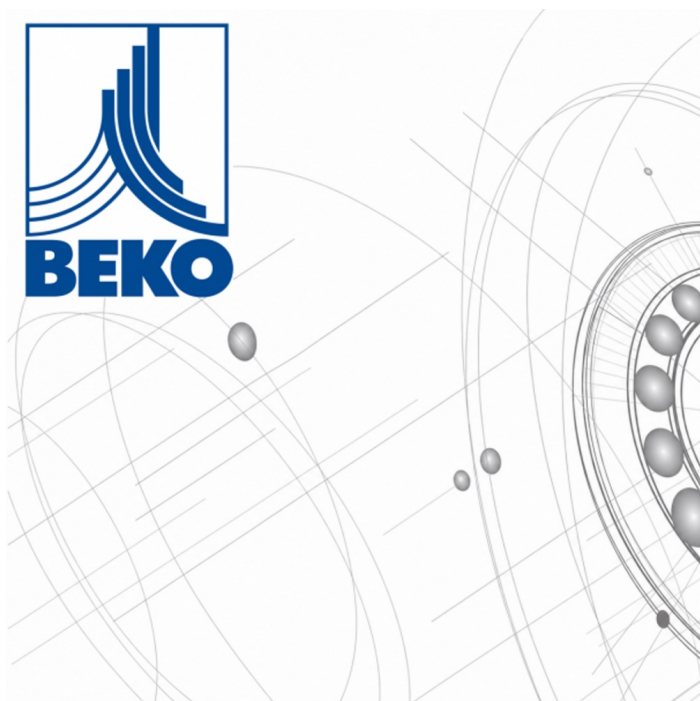
Indeks

BEKOMAT 6 CO EX LALP - niskociśnieniowy automatyczny spust kondensatu ATEX do instalacji o wysokiej wydajności
4008060

Cena

Ceny produktów widoczne dopiero po zalogowaniu.
Jeżeli nie posiadasz konta, zarejestruj się.

Galeria



Opis produktu

BEKOMAT 6 CO EX LALP został zaprojektowany z myślą o instalacjach sprężonego powietrza pracujących przy bardzo niskich ciśnieniach roboczych oraz w **strefach zagrożonych wybuchem**. Dzięki specjalnej konstrukcji urządzenie zapewnia niezawodne odprowadzanie kondensatu nawet w systemach, w których standardowe spusty mogą nie pracować prawidłowo z powodu zbyt niskiego ciśnienia.

Elektroniczny układ sterowania z pojemnościowym czujnikiem poziomu kondensatu umożliwia usuwanie skroplin **bez strat sprężonego powietrza**. Wysoka wydajność sprawia, że model ten doskonale sprawdza się w dużych instalacjach przemysłowych, gdzie kluczowe znaczenie mają bezpieczeństwo, niezawodność oraz efektywność energetyczna.

Najważniejsze cechy:

- wykonanie zgodne z **wymaganiami ATEX** do pracy w strefach zagrożonych wybuchem
- przystosowanie do pracy przy bardzo niskich ciśnieniach roboczych już od 0,4 bar
- automatyczne odprowadzanie kondensatu **bez strat sprężonego powietrza**
- wydajność odpowiednia dla instalacji o **przepływie do 1000 m³/min**
- elektroniczne sterowanie z pojemnościowym czujnikiem poziomu kondensatu
- obsługa **kondensatu bezolejowego oraz zawierającego olej**
- niezawodna praca w wymagających warunkach przemysłowych
- zasilanie 12 VDC
- konstrukcja przeznaczona do ciągłej eksploatacji

Zastosowanie:

- instalacje sprężonego powietrza o niskim ciśnieniu roboczym
- systemy transportu pneumatycznego
- przemysł chemiczny i petrochemiczny
- zakłady energetyczne
- przemysł farmaceutyczny
- duże zbiorniki sprężonego powietrza
- osuszacze i filtry w wysokowydajnych instalacjach
- aplikacje pracujące w **strefach ATEX**

Korzyści:

- skuteczne odprowadzanie kondensatu nawet przy bardzo niskim ciśnieniu
- **bezpieczna eksploatacja w strefach zagrożonych wybuchem**
- **brak strat sprężonego powietrza i niższe koszty energii**
- zwiększona niezawodność całej instalacji
- ograniczenie ryzyka awarii związanych z gromadzeniem się kondensatu
- możliwość pracy w dużych systemach przemysłowych o wysokiej wydajności
- minimalne wymagania konserwacyjne
- **długa żywotność i wysoka trwałość** urządzenia