

Karta produktu: BEKOMAT 9 – automatyczny spust kondensatu ze stali nierdzewnej do wielkoprzemysłowych instalacji sprężonego powietrza



Kod produktu: 2001116

Wydajność [m3/min]	24,000 - 30,000
Ciśnienie robocze (bar [g])	0.5 ... 4
Napięcie zasilania	230 VAC / 50...60Hz
Włot kondensatu	Flange C50 x 60.3 DIN1092-1
Temperatura min./maks. (°C)	+1 ... +60
Zastosowanie	Kondensat bezolejowy, Kondensat z olejem, Kondensat agresywny
Nr zamówieniowy z przewodem (2,5 m) + wtyczką kątową	-
Opcje	Dostępne są również następujące warianty napięcia zasilania: 200 VAC / 110 VAC / 100 VAC / 24 VAC / 24 VDC.

## Warianty produktu

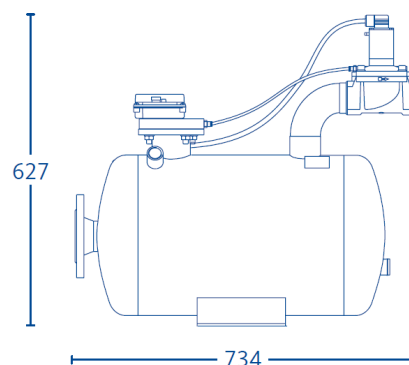
### Indeks

**BEKOMAT 9 - automatyczny spust kondensatu ze stali nierdzewnej do wielkoprzemysłowych instalacji sprężonego powietrza 2001116**

### Cena

Ceny produktów widoczne dopiero po zalogowaniu. Jeżeli nie posiadasz konta, zarejestruj się.

## Galeria



## Opis produktu

**BEKOMAT 9** został zaprojektowany z myślą o dużych instalacjach sprężonego powietrza, w których występują znaczne ilości kondensatu oraz wysokie wymagania dotyczące niezawodności pracy. Dzięki wykonaniu ze **stali nierdzewnej** urządzenie doskonale sprawdza się w trudnych warunkach przemysłowych, również przy pracy z **kondensatem agresywnym** (po uprzednim zbadaniu), **olejowym** i **bezolejowym**.

Elektroniczne sterowanie poziomem kondensatu zapewnia jego automatyczne odprowadzanie **bez strat sprężonego powietrza**. Solidna konstrukcja oraz duża wydajność sprawiają, że BEKOMAT 9 znajduje zastosowanie w centralnych systemach sprężonego powietrza, stacjach uzdatniania oraz instalacjach pracujących w trybie ciągłym.

#### **Najważniejsze cechy:**

- wykonanie ze **stali nierdzewnej**
- automatyczne odprowadzanie kondensatu **bez strat sprężonego powietrza**
- przystosowanie do dużych przepływów kondensatu
- odporność na **kondensat bezolejowy, olejowy i agresywny**
- wysoka niezawodność pracy w instalacjach przemysłowych

#### **Zastosowanie:**

- duże sprężarkownie przemysłowe
- centralne instalacje sprężonego powietrza
- separatory kondensatu
- osuszacze sprężonego powietrza
- przemysł spożywczy
- przemysł farmaceutyczny
- przemysł chemiczny
- instalacje wykorzystujące sprężone powietrze bezolejowe

#### **Korzyści:**

- **eliminacja strat sprężonego powietrza**
- **obniżenie kosztów** eksploatacji instalacji
- zwiększenie niezawodności systemu
- ochrona urządzeń przed skutkami gromadzenia się kondensatu
- **wysoka odporność na korozję**
- długa żywotność urządzenia
- ograniczenie prac serwisowych i konserwacyjnych
- **bezpieczna i stabilna praca** w wymagających warunkach przemysłowych