

Kod produktu: 2000052

Najważniejsze cechy:

- oryginalny zestaw elementów mocujących zaworu BEKO Technologies
- przeznaczony do spustów kondensatu BEKOMAT 12
- zawiera elementy niezbędne do montażu i prawidłowej pracy zaworu
- zapewnia pełną kompatybilność z urządzeniem
- umożliwia skuteczną naprawę i konserwację układu zaworowego
- wykonany zgodnie ze specyfikacją producenta

Warianty produktu

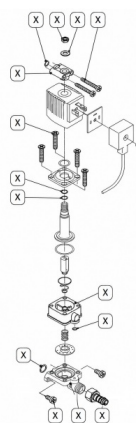
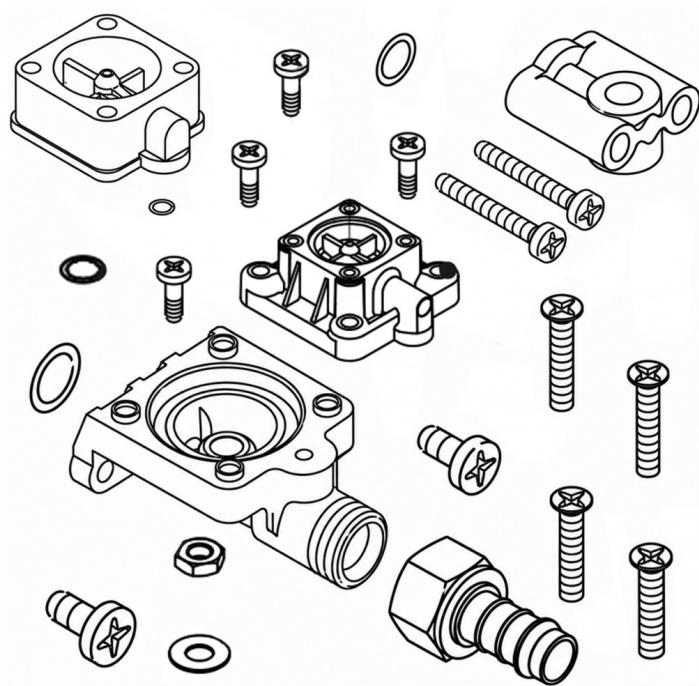
Indeks

Cena

Elementy mocujące zaworu do
BEKOMAT 12
2000052

Ceny produktów widoczne dopiero po zalogowaniu. Jeżeli nie posiadasz konta, zarejestruj się.

Galeria



Opis produktu

Elementy mocujące zaworu do **BEKOMAT 12** stanowią oryginalny zestaw części zamiennych przeznaczony do naprawy oraz konserwacji automatycznych spustów kondensatu BEKOMAT 12. Zestaw obejmuje komponenty odpowiedzialne za prawidłowe mocowanie oraz funkcjonowanie układu zaworowego, który odgrywa kluczową rolę w skutecznym odprowadzaniu kondensatu z instalacji sprężonego powietrza.

Regularna wymiana zużytych elementów zaworu pozwala utrzymać wysoką niezawodność pracy urządzenia, ograniczyć ryzyko nieszczelności oraz zapobiegać nieplanowanym przestojom instalacji. **Oryginalne części BEKO Technologies** gwarantują pełną kompatybilność z urządzeniem oraz zachowanie parametrów pracy zgodnych z wymaganiami producenta.

Zestaw jest szczególnie polecany podczas planowanych prac serwisowych i remontowych, umożliwiając przywrócenie pełnej sprawności spustu kondensatu bez konieczności wymiany całego urządzenia.

Zastosowanie:

- automatyczne spusty kondensatu BEKOMAT 12
- naprawy układu zaworowego
- konserwacja urządzeń odprowadzających kondensat
- instalacje sprężonego powietrza
- systemy uzdatniania sprężonego powietrza

Korzyści:

- przywrócenie prawidłowej pracy zaworu
- ograniczenie ryzyka nieszczelności
- zwiększenie niezawodności działania urządzenia
- wydłużenie żywotności spustu kondensatu
- zmniejszenie ryzyka awarii i przestojów
- pewność stosowania oryginalnych części zamiennych