

Kod produktu: 2000053

Najważniejsze cechy:

- oryginalny zestaw elementów mocujących zaworu BEKO Technologies
- przeznaczony do spustów kondensatu BEKOMAT 12 CO
- zawiera elementy niezbędne do prawidłowej pracy układu zaworowego
- umożliwia skuteczną naprawę i konserwację urządzenia
- zapewnia pełną kompatybilność z dedykowanym modelem
- wykonany zgodnie ze specyfikacją producenta

Warianty produktu

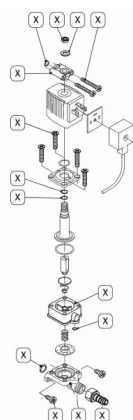
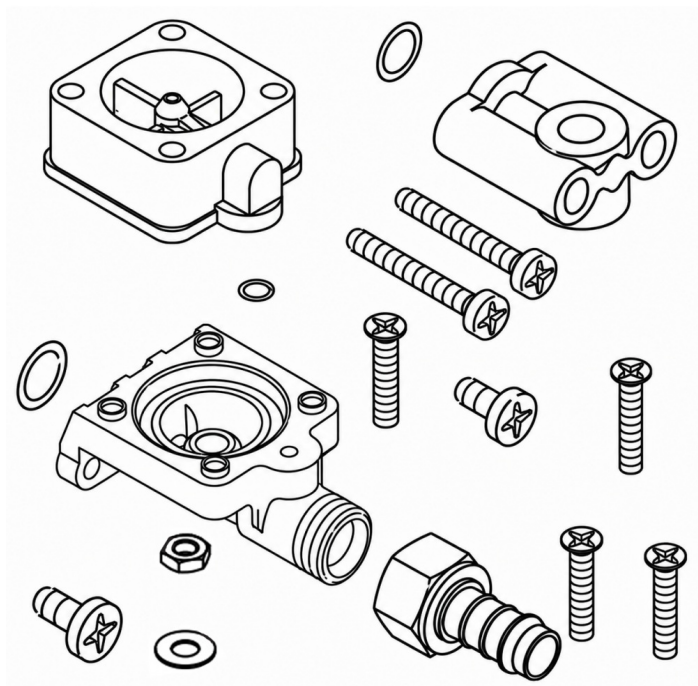
Indeks

Cena

Elementy mocujące zaworu do BEKOMAT
12 CO
2000053

Ceny produktów widoczne dopiero po zalogowaniu. Jeżeli nie posiadasz konta, zarejestruj się.

Galeria



Opis produktu

Elementy mocujące zaworu do **BEKOMAT 12 CO** stanowią oryginalny zestaw części zamiennych przeznaczony do naprawy oraz konserwacji automatycznych spustów kondensatu BEKOMAT 12 CO. Zestaw obejmuje komponenty odpowiedzialne za prawidłowe mocowanie, uszczelnienie oraz pracę układu zaworowego, który odpowiada za skuteczne i niezawodne odprowadzanie kondensatu z instalacji sprężonego powietrza.

Zużycie elementów zaworu może prowadzić do nieszczelności, spadku skuteczności działania urządzenia oraz zwiększonego ryzyka awarii. Regularna wymiana części eksploatacyjnych pozwala utrzymać prawidłowe parametry pracy spustu kondensatu oraz ograniczyć koszty związane z nieplanowanymi przestojami instalacji.

Oryginalne części zamienne BEKO Technologies zostały wykonane zgodnie z wymaganiami producenta, dzięki czemu gwarantują pełną kompatybilność z urządzeniem oraz bezproblemowy montaż podczas prac serwisowych.

Zastosowanie:

- automatyczne spusty kondensatu BEKOMAT 12 CO
- naprawy układu zaworowego
- konserwacja urządzeń odprowadzających kondensat
- instalacje sprężonego powietrza
- systemy uzdatniania sprężonego powietrza

Korzyści:

- przywrócenie prawidłowej pracy zaworu
- ograniczenie ryzyka nieszczelności
- zwiększenie niezawodności działania urządzenia
- wydłużenie żywotności spustu kondensatu
- zmniejszenie ryzyka awarii i przestojów
- pewność stosowania oryginalnych części zamiennych