

Kod produktu: **2000071**

Najważniejsze cechy:

- oryginalny zestaw elementów mocujących zaworu BEKO Technologies
- przeznaczony do modeli **BEKOMAT 13** oraz **BEKOMAT 14**
- zapewnia prawidłowe mocowanie i uszczelnienie układu zaworowego
- umożliwia skuteczną konserwację oraz naprawę urządzenia
- gwarantuje pełną kompatybilność z dedykowanymi modelami
- wykonany zgodnie ze specyfikacją producenta

Warianty produktu

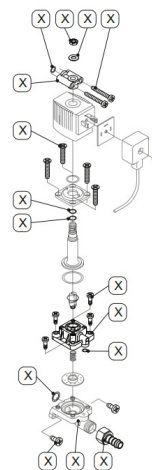
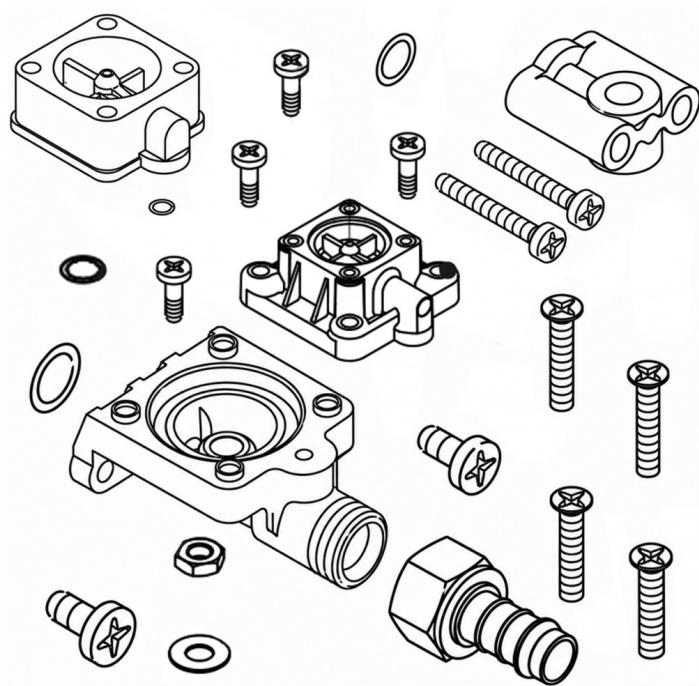
Indeks

Cena

Elementy mocujące zaworu do **BEKOMAT 13 / 14**
2000071

Ceny produktów widoczne dopiero po zalogowaniu. Jeżeli nie posiadasz konta, zarejestruj się.

Galeria



Opis produktu

Elementy mocujące zaworu do **BEKOMAT 13** oraz **BEKOMAT 14** stanowią oryginalny zestaw części zamiennych przeznaczony do konserwacji, naprawy oraz przywracania pełnej sprawności automatycznych spustów kondensatu. Komponenty zawarte w zestawie odpowiadają za prawidłowe mocowanie, uszczelnienie i niezawodną pracę układu zaworowego, który odpowiada za skuteczne odprowadzanie kondensatu z instalacji sprężonego powietrza.

W trakcie wieloletniej eksploatacji elementy zaworu są narażone na naturalne zużycie wynikające z ciągłej pracy oraz kontaktu z kondensatem. Regularna wymiana zużytych komponentów pozwala utrzymać wysoką skuteczność działania urządzenia, ograniczyć ryzyko nieszczelności oraz zmniejszyć prawdopodobieństwo wystąpienia awarii i nieplanowanych przestołów.

Oryginalne części zamienne BEKO Technologies gwarantują pełną kompatybilność z urządzeniami BEKOMAT 13 i BEKOMAT 14, zapewniając łatwy montaż oraz zachowanie parametrów pracy zgodnych ze specyfikacją producenta.

Zastosowanie:

- automatyczne spusty kondensatu **BEKOMAT 13**
- automatyczne spusty kondensatu **BEKOMAT 14**
- naprawy układu zaworowego
- konserwacja urządzeń odprowadzających kondensat
- instalacje sprężonego powietrza
- systemy uzdatniania sprężonego powietrza

Korzyści:

- przywrócenie prawidłowej pracy zaworu
 - ograniczenie ryzyka nieszczelności
 - zwiększenie niezawodności działania urządzenia
 - wydłużenie żywotności spustu kondensatu
 - zmniejszenie ryzyka awarii i przestołów
 - pewność stosowania oryginalnych części zamiennych
-