

Kod produktu: 2000371

**Najważniejsze cechy:**

- oryginalny zestaw elementów mocujących zaworu BEKO Technologies
- przeznaczony do modeli **BEKOMAT 13 CO PN25, PN40, PN50** oraz **14 CO PN25**
- zapewnia prawidłowe mocowanie i uszczelnienie układu zaworowego
- dedykowany do instalacji pracujących przy podwyższonym ciśnieniu
- umożliwia skuteczną konserwację oraz naprawę urządzenia
- wykonany zgodnie ze specyfikacją producenta

## Warianty produktu

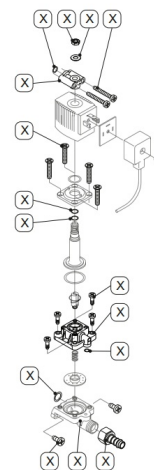
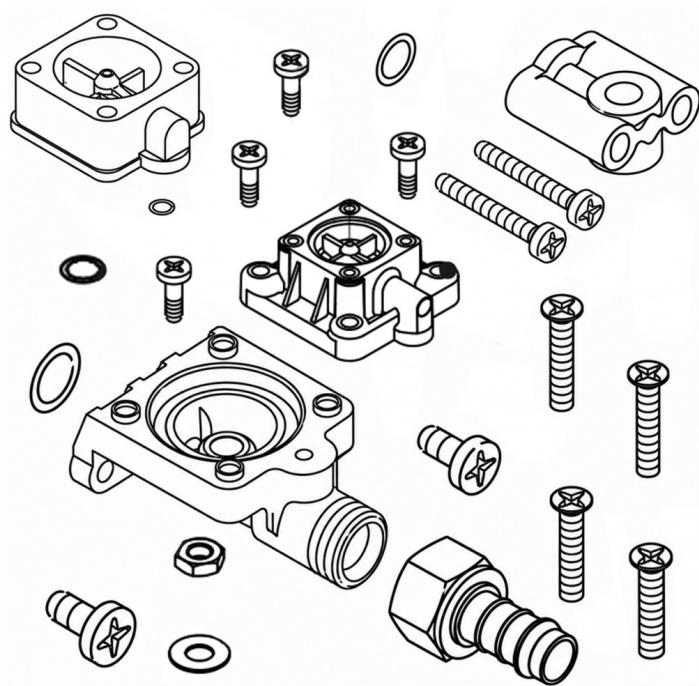
Indeks

Cena

Elementy mocujące zaworu do **BEKOMAT 13 CO PN25 / PN40 / PN50 / 14 CO PN25**  
2000371

Ceny produktów widoczne dopiero po zalogowaniu. Jeżeli nie posiadasz konta, zarejestruj się.

## Galeria



## Opis produktu

Elementy mocujące zaworu do **BEKOMAT 13 CO PN25, PN40, PN50** oraz **BEKOMAT 14 CO PN25** stanowią oryginalny zestaw części zamiennych przeznaczony do konserwacji i naprawy automatycznych spustów kondensatu pracujących w instalacjach o podwyższonym ciśnieniu roboczym. Komponenty zawarte w zestawie odpowiadają za prawidłowe mocowanie, uszczelnienie oraz niezawodną pracę układu zaworowego odpowiedzialnego za skuteczne odprowadzanie kondensatu.

W warunkach pracy przy wyższych ciśnieniach elementy układu zaworowego są narażone na intensywne obciążenia eksploatacyjne. Regularna kontrola stanu technicznego oraz wymiana zużytych części pozwalają zachować wysoką skuteczność działania urządzenia, ograniczyć ryzyko nieszczelności oraz zapobiegać nieplanowanym przestojom instalacji sprężonego powietrza.

**Oryginalne części zamienne BEKO Technologies** zostały zaprojektowane zgodnie z wymaganiami producenta, dzięki czemu gwarantują pełną kompatybilność z dedykowanymi modelami oraz umożliwiają szybkie i bezproblemowe przeprowadzenie prac serwisowych.

#### **Zastosowanie:**

- automatyczne spusty kondensatu **BEKOMAT 13 CO PN25**
- automatyczne spusty kondensatu **BEKOMAT 13 CO PN40**
- automatyczne spusty kondensatu **BEKOMAT 13 CO PN50**
- automatyczne spusty kondensatu **BEKOMAT 14 CO PN25**
- naprawy układu zaworowego
- konserwacja urządzeń odprowadzających kondensat

#### **Korzyści:**

- przywrócenie prawidłowej pracy zaworu
- zachowanie szczelności układu
- ograniczenie ryzyka awarii i przestojów
- zwiększenie niezawodności działania urządzenia
- wydłużenie żywotności spustu kondensatu
- pewność stosowania oryginalnych części zamiennych