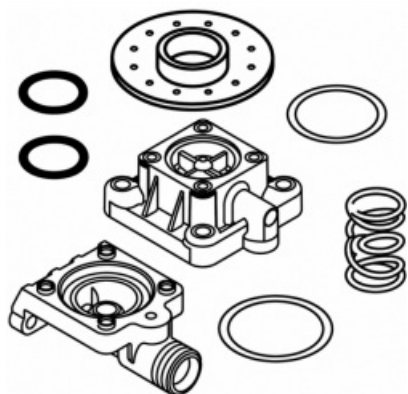


Kod produktu: **2001118**



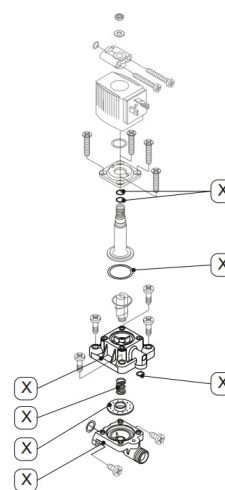
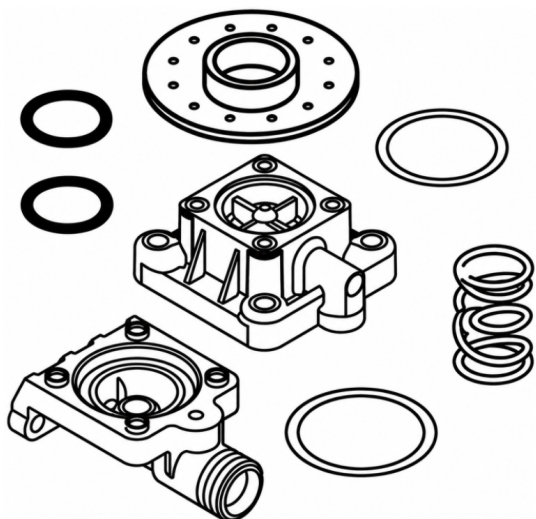
Najważniejsze cechy:

- oryginalne gniazdo membrany BEKO Technologies
- przeznaczone do modeli **BEKOMAT 13, 13 CO, 14 oraz 14 CO**
- element układu zaworowego odpowiedzialny za współpracę z membraną
- zapewnia prawidłową pracę i szczelność zaworu
- wykonane zgodnie ze specyfikacją producenta
- gwarantuje pełną kompatybilność z dedykowanymi modelami

Warianty produktu

Indeks	Cena
Gniazdo membrany do BEKOMAT 13 / 13 CO / 14 / 14 CO 2001118	Ceny produktów widoczne dopiero po zalogowaniu. Jeżeli nie posiadasz konta, zarejestruj się.

Galeria



Opis produktu

Gniazdo membrany do **BEKOMAT 13, 13 CO, 14 oraz 14 CO** jest oryginalną częścią zamienną stanowiącą ważny element układu zaworowego automatycznych spustów kondensatu. Komponent współpracuje z membraną, odpowiadając za prawidłowe działanie mechanizmu sterującego odprowadzaniem kondensatu oraz zapewniając szczelność i niezawodność pracy urządzenia.

W trakcie eksploatacji gniazdo membrany jest narażone na ciągły kontakt z kondensatem oraz cykliczną pracę zaworu, co z

czasem może prowadzić do naturalnego zużycia elementu. Wymiana zużytej części pozwala przywrócić prawidłowe parametry pracy spustu kondensatu, ograniczyć ryzyko nieszczelności oraz zapewnić skuteczne odprowadzanie kondensatu z instalacji sprężonego powietrza.

Oryginalne części zamienne BEKO Technologies gwarantują pełną kompatybilność z urządzeniami BEKOMAT 13, 13 CO, 14 i 14 CO, zapewniając bezproblemowy montaż oraz zachowanie parametrów pracy zgodnych ze specyfikacją producenta.

Zastosowanie:

- automatyczne spusty kondensatu **BEKOMAT 13**
- automatyczne spusty kondensatu **BEKOMAT 13 CO**
- automatyczne spusty kondensatu **BEKOMAT 14**
- automatyczne spusty kondensatu **BEKOMAT 14 CO**
- naprawy układu zaworowego
- konserwacja urządzeń odprowadzających kondensat

Korzyści:

- przywrócenie prawidłowej pracy zaworu
 - utrzymanie szczelności układu
 - ograniczenie ryzyka nieszczelności i awarii
 - zwiększenie niezawodności działania urządzenia
 - wydłużenie żywotności spustu kondensatu
 - pewność stosowania oryginalnej części zamiennej
-