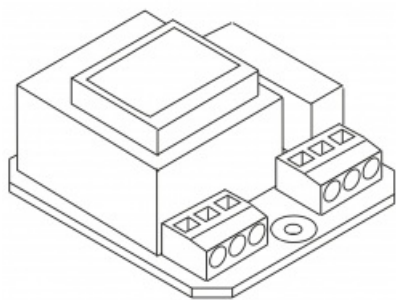


Kod produktu: 2000611



Najważniejsze cechy:

- oryginalna płytki zasilająca PCB 100 VAC
- przeznaczona do **BEKOMAT 13 / 13 CO / 13 CO PN25 / PN40 / PN50 / 14 / 14 CO / 14 CO PN25 / 16 CO**
- zapewnia stabilne zasilanie układów elektronicznych urządzenia
- wykonana zgodnie ze specyfikacją producenta
- gwarantuje pełną kompatybilność z dedykowanymi urządzeniami
- umożliwia szybką wymianę podczas prac serwisowych

Warianty produktu

Indeks	Cena
Płytki zasilająca PCB 100 VAC do BEKOMAT 13 / 13 CO / 13 CO PN25 / PN40 / PN50 / 14 / 14 CO / 14 CO PN25 / 16 CO 2000611	Ceny produktów widoczne dopiero po zalogowaniu. Jeżeli nie posiadasz konta, zarejestruj się.

Opis produktu

Płytki zasilająca PCB 100 VAC jest oryginalnym komponentem elektronicznym przeznaczonym do **automatycznych spustów kondensatu BEKOMAT**. Odpowiada za zasilanie układów elektronicznych urządzenia oraz zapewnia prawidłową współpracę poszczególnych podzespołów odpowiedzialnych za niezawodne odprowadzanie kondensatu z instalacji sprężonego powietrza.

Element został zaprojektowany zgodnie z wymaganiami producenta, dzięki czemu gwarantuje pełną kompatybilność z dedykowanymi modelami BEKOMAT. Wymiana uszkodzonej płytki zasilającej pozwala szybko przywrócić sprawność urządzenia oraz zachować jego parametry pracy bez konieczności wymiany całego spustu kondensatu.

Oryginalne części zamienne BEKO Technologies zapewniają wysoką niezawodność działania, bezpieczeństwo eksploatacji oraz długą żywotność urządzeń pracujących w wymagających warunkach przemysłowych.

Zastosowanie:

- automatyczne spusty kondensatu BEKOMAT
- instalacje sprężonego powietrza
- sprężarkownie przemysłowe
- systemy uzdatniania sprężonego powietrza
- naprawy i konserwacje urządzeń odprowadzających kondensat

Korzyści:

- przywrócenie prawidłowej pracy urządzenia
- niezawodne zasilanie układów elektronicznych
- ograniczenie ryzyka awarii i przestojów
- zachowanie parametrów pracy zgodnych z wymaganiami producenta
- wydłużenie żywotności urządzenia
- pewność stosowania oryginalnej części zamiennej

