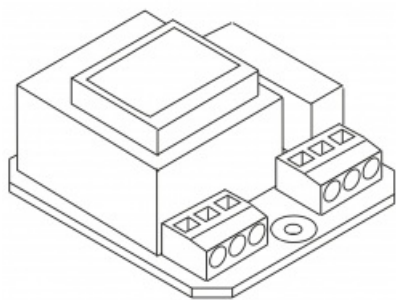


Kod produktu: 2000349



#### Najważniejsze cechy:

- oryginalna płytką zasilająca PCB 200 VAC
- przeznaczona do **BEKOMAT 13 / 13 CO / 13 CO PN25 / PN40 / PN50 / 14 / 14 CO / 14 CO PN25 / 16 CO**
- zapewnia prawidłowe zasilanie układów elektronicznych urządzenia
- wykonana zgodnie ze specyfikacją producenta
- pełna kompatybilność z dedykowanymi urządzeniami
- umożliwia szybką wymianę podczas prac serwisowych

## Warianty produktu

| Indeks  | Cena  |
|---|---|
| <b>Płytką zasilająca PCB 200 VAC do BEKOMAT 13 / 13 CO / 13 CO PN25 / PN40 / PN50 / 14 / 14 CO / 14 CO PN25 / 16 CO</b><br><b>2000349</b> | Ceny produktów widoczne dopiero po zalogowaniu.<br>Jeżeli nie posiadasz konta, zarejestruj się. |

## Opis produktu

**Płytką zasilająca PCB 200 VAC** jest oryginalnym komponentem elektronicznym przeznaczonym do **automatycznych spustów kondensatu BEKOMAT**. Odpowiada za zasilanie układów sterujących oraz prawidłową współpracę poszczególnych elementów urządzenia, zapewniając niezawodne działanie systemu odprowadzania kondensatu.

Element został zaprojektowany zgodnie ze specyfikacją producenta, dzięki czemu gwarantuje pełną kompatybilność z dedykowanymi modelami BEKOMAT. Wymiana uszkodzonej płytki pozwala przywrócić prawidłową pracę urządzenia bez konieczności wymiany całego spustu kondensatu, ograniczając koszty serwisowe oraz czas przestoju instalacji.

**Oryginalne komponenty BEKO Technologies** zapewniają wysoką niezawodność działania oraz bezpieczeństwo eksploatacji urządzeń stosowanych w instalacjach sprężonego powietrza.

#### Zastosowanie:

- automatyczne spusty kondensatu BEKOMAT
- instalacje sprężonego powietrza
- sprężarkownie przemysłowe
- systemy uzdatniania sprężonego powietrza
- naprawy oraz konserwacje urządzeń odprowadzających kondensat

#### Korzyści:

- przywrócenie prawidłowej pracy urządzenia
- niezawodne zasilanie układów sterujących
- ograniczenie ryzyka awarii i przestojów
- zachowanie parametrów pracy zgodnych z wymaganiami producenta
- wydłużenie żywotności urządzenia
- pewność stosowania oryginalnej części zamiennej