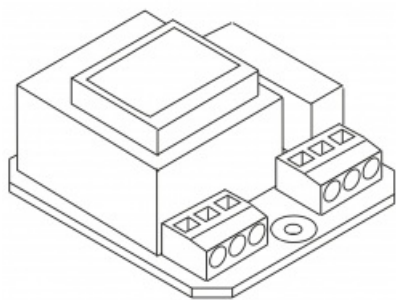


Kod produktu: 2000063



Najważniejsze cechy:

- oryginalna płytki zasilająca do spustów kondensatu **BEKOMAT**
- przeznaczona do zasilania urządzeń pracujących przy napięciu **230 VAC**
- kompatybilna z modelami **13, 13 CO, 13 CO PN25, PN40, PN50, 14, 14 CO, 14 CO PN25 oraz 16 CO**
- zapewnia stabilne zasilanie układu sterowania
- wykonana zgodnie ze specyfikacją producenta
- umożliwia szybką wymianę podczas prac serwisowych

Warianty produktu

Indeks	Cena
Płytki zasilająca PCB 230 VAC do BEKOMAT 13 / 13 CO / 13 CO PN25 / PN40 / PN50 / 14 / 14 CO / 14 CO PN25 / 16 CO 2000063	Ceny produktów widoczne dopiero po zalogowaniu. Jeżeli nie posiadasz konta, zarejestruj się.

Opis produktu

Płytki zasilająca PCB 230 VAC do BEKOMAT jest oryginalnym komponentem elektronicznym odpowiedzialnym za zasilanie oraz prawidłową pracę automatycznych spustów kondensatu BEKOMAT. Element stanowi integralną część układu sterowania urządzenia, zapewniając stabilne przekazywanie energii do podzespołów odpowiedzialnych za monitorowanie poziomu kondensatu oraz sterowanie procesem jego odprowadzania.

Prawidłowe działanie płytki zasilającej ma kluczowe znaczenie dla niezawodności całego spustu kondensatu. W przypadku uszkodzenia elektroniki zasilającej urządzenie może utracić zdolność do automatycznego odprowadzania kondensatu, co może prowadzić do zakłóceń pracy instalacji sprężonego powietrza. Zastosowanie oryginalnej płytki PCB 230 VAC pozwala szybko przywrócić pełną funkcjonalność urządzenia oraz zachować parametry pracy zgodne z wymaganiami producenta.

Dzięki wysokiej jakości wykonania oraz pełnej kompatybilności z urządzeniami BEKOMAT, płytki zasilająca stanowi niezawodne rozwiązanie podczas napraw, konserwacji oraz planowanych prac serwisowych.

Zastosowanie:

- automatyczne spusty kondensatu BEKOMAT
- instalacje sprężonego powietrza
- sprężarkownie przemysłowe
- systemy uzdatniania sprężonego powietrza
- naprawy i konserwacje urządzeń odprowadzających kondensat

Korzyści:

- przywrócenie prawidłowej pracy urządzenia
- niezawodne zasilanie układu sterowania
- ograniczenie ryzyka awarii i przestojów
- zachowanie parametrów pracy zgodnych z wymaganiami producenta
- wydłużenie żywotności spustu kondensatu

- pewność stosowania oryginalnej części zamiennej