



Kod produktu: 4027849

Najważniejsze cechy:

- oryginalny zawór BEKO Technologies
- przeznaczony do modeli **BEKOMAT 13** oraz **BEKOMAT 14**
- odpowiada za automatyczne odprowadzanie kondensatu
- zapewnia kontrolowany przepływ skroplin
- minimalizuje straty sprężonego powietrza
- wykonany zgodnie ze specyfikacją producenta

Warianty produktu

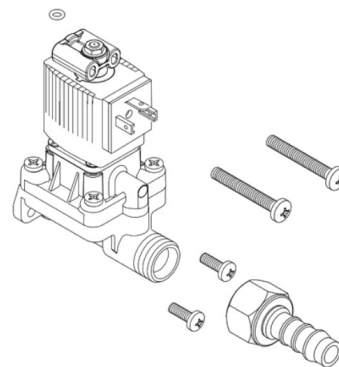
Indeks

Cena

Zawór do BEKOMAT 13 / 14
4027849

Ceny produktów widoczne dopiero po zalogowaniu. Jeżeli nie posiadasz konta, zarejestruj się.

Galeria



Opis produktu

Zawór do BEKOMAT 13 oraz **BEKOMAT 14** jest oryginalną częścią zamienną przeznaczoną do automatycznych spustów kondensatu stosowanych w instalacjach sprężonego powietrza. Element odpowiada za kontrolowane otwieranie i zamykanie przepływu kondensatu, umożliwiając skuteczne, automatyczne odprowadzanie skroplin bez niepotrzebnych strat sprężonego powietrza.

Zawór stanowi jeden z najważniejszych elementów roboczych urządzenia, wpływając bezpośrednio na prawidłowe

funkcjonowanie systemu odprowadzania kondensatu oraz niezawodność całej instalacji. W przypadku zużycia, uszkodzenia lub pogorszenia parametrów pracy może dojść do zakłóceń działania urządzenia, wycieków lub nieefektywnego odprowadzania kondensatu. Wymiana zaworu pozwala przywrócić pełną sprawność systemu oraz utrzymać jego stabilną pracę.

Stosowanie **oryginalnych części zamiennych BEKO Technologies** gwarantuje pełną kompatybilność z modelami BEKOMAT 13 oraz BEKOMAT 14, wysoką jakość wykonania, trwałość komponentu oraz bezpieczeństwo eksploatacji w wymagających warunkach przemysłowych.

Zastosowanie:

- automatyczne spusty kondensatu **BEKOMAT 13**
- automatyczne spusty kondensatu **BEKOMAT 14**
- serwis i naprawa urządzeń
- wymiana zużytych lub uszkodzonych elementów roboczych
- instalacje sprężonego powietrza
- systemy uzdatniania sprężonego powietrza
- przemysłowe układy odprowadzania kondensatu

Korzyści:

- skuteczne i automatyczne odprowadzanie kondensatu
 - zachowanie prawidłowej pracy urządzenia
 - ograniczenie ryzyka wycieków oraz awarii
 - szybkie przywrócenie pełnej funkcjonalności systemu
 - wydłużenie żywotności urządzenia
 - pewność stosowania oryginalnej części zamiennej
-