



Kod produktu: 4027851

Najważniejsze cechy:

- oryginalny zawór BEKO Technologies
- przeznaczony do modeli BEKOMAT 13 CO PN25, PN40, PN50 oraz BEKOMAT 14 CO PN25
- odpowiada za automatyczne odprowadzanie kondensatu
- zapewnia kontrolowany przepływ skroplin
- minimalizuje straty sprężonego powietrza
- przystosowany do pracy przy podwyższonym ciśnieniu
- wykonany zgodnie ze specyfikacją producenta

Warianty produktu

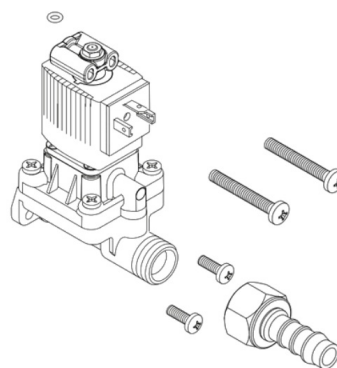
Indeks

Cena

Zawór do BEKOMAT 13 CO PN25 / PN40 / PN50 / 14 CO PN25
4027851

Ceny produktów widoczne dopiero po zalogowaniu. Jeżeli nie posiadasz konta, zarejestruj się.

Galeria



Opis produktu

Zawór do **BEKOMAT 13 CO PN25**, **BEKOMAT 13 CO PN40**, **BEKOMAT 13 CO PN50** oraz **BEKOMAT 14 CO PN25** jest oryginalną częścią zamienną przeznaczoną do automatycznych spustów kondensatu stosowanych w instalacjach sprężonego powietrza pracujących w warunkach podwyższonego ciśnienia roboczego. Element odpowiada za kontrolowane otwieranie i zamykanie przepływu kondensatu, umożliwiając jego skuteczne oraz automatyczne odprowadzanie bez strat sprężonego powietrza.

Zawór stanowi jeden z kluczowych elementów roboczych urządzenia, wpływając bezpośrednio na prawidłowe funkcjonowanie systemu odprowadzania kondensatu oraz niezawodność całej instalacji. W przypadku zużycia, uszkodzenia lub pogorszenia parametrów pracy może dojść do zakłóceń działania urządzenia, wycieków lub nieefektywnego odprowadzania skroplin. Wymiana zaworu pozwala przywrócić pełną sprawność systemu oraz utrzymać jego stabilną pracę nawet w wymagających warunkach przemysłowych.

Stosowanie **oryginalnych części zamiennych BEKO Technologies** gwarantuje pełną kompatybilność z dedykowanymi modelami, wysoką jakość wykonania, trwałość komponentu oraz bezpieczeństwo eksploatacji w przemysłowych systemach sprężonego powietrza.

Zastosowanie:

- automatyczne spusty kondensatu **BEKOMAT 13 CO PN25**
- automatyczne spusty kondensatu **BEKOMAT 13 CO PN40**
- automatyczne spusty kondensatu **BEKOMAT 13 CO PN50**
- automatyczne spusty kondensatu **BEKOMAT 14 CO PN25**
- serwis i naprawa urządzeń
- instalacje sprężonego powietrza wysokociśnieniowego
- przemysłowe układy odprowadzania kondensatu

Korzyści:

- skuteczne i automatyczne odprowadzanie kondensatu
- zachowanie prawidłowej pracy urządzenia
- ograniczenie ryzyka wycieków oraz awarii
- szybkie przywrócenie pełnej funkcjonalności systemu
- niezawodna praca przy wyższym ciśnieniu roboczym
- pewność stosowania oryginalnej części zamiennej