

Kod produktu: 61700 (6700)-2RS-MTM
Kod EAN: 5907772111000



Warianty produktu

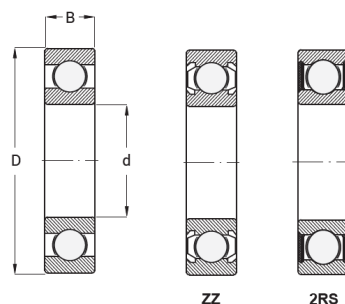
Indeks

Cena

Łożysko Kulkowe Jednorzędowe
61700 2RS
61700 (6700)-2RS-MTM

Ceny produktów widoczne dopiero po zalogowaniu. Jeżeli nie posiadasz konta, zarejestruj się.

Galeria



Opis produktu

Łożysko kulkowe jednorzędowe 61700 2RS

Łożysko kulkowe 61700 2RS to **połączenie kompaktowych wymiarów z wysoką niezawodnością**. Dzięki swojej wąskiej konstrukcji doskonale sprawdza się tam, gdzie przestrzeń montażowa jest ograniczona, a precyzja i płynność pracy mają kluczowe znaczenie.

Podwójne uszczelnienie gumowe (2RS) **skutecznie chroni wnętrze łożyska przed pyłem**, zabrudzeniami i wilgocią, co przekłada się na dłuższą żywotność oraz bezproblemową eksploatację. Fabryczne smarowanie eliminuje konieczność częstych przeglądów, a wysoka jakość wykonania gwarantuje cichą i stabilną pracę nawet przy dużych prędkościach obrotowych.

Gdzie znajduje zastosowanie?

Idealne do silników elektrycznych, elektronarzędzi, sprzętu AGD, maszyn biurowych oraz urządzeń precyzyjnych, w których liczy się niska masa, małe opory toczenia i wysoka efektywność.

Wybierając łożysko 61700 2RS, inwestujesz w trwałość, niezawodność i bezpieczeństwo pracy całego układu.