



Kod produktu: 608-2RSSS-MTM

Kod EAN: 5907772110843

d [mm]	8
D [mm]	22
B [mm]	7,0
Bs [mm]	7,0
nośność dynam. [N]	3250
nośność stat. [N]	1370
Waga [kg]	0,01210

Warianty produktu

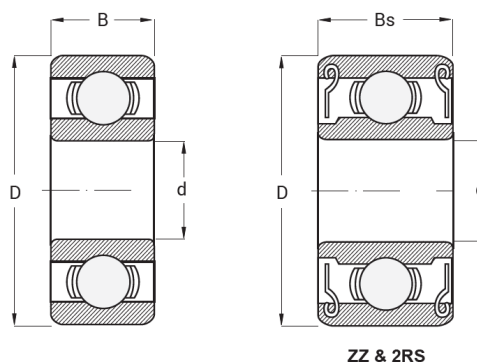
Indeks

Łożysko Kulkowe Jednorzędowe Miniaturowe
Nierdzewne 608 2RSSS
608-2RSSS-MTM

Cena

Ceny produktów widoczne dopiero po zalogowaniu. Jeżeli nie
posiadasz konta, zarejestruj się.

Galeria



Opis produktu

Łożysko Kulkowe Jednorzędowe Miniaturowe Nierdzewne 608 2RSSS to wytrzymałe **łożysko wykonane ze stali nierdzewnej**, przeznaczone do pracy w wymagających warunkach, gdzie ważna jest **odporność na korozję**. Wyposażone w zaawansowane **gumowe uszczelnienia 2RSSS**, skutecznie chroni wnętrze łożyska przed kurzem, pyłem i wilgocią, co zapewnia długotrwałą niezawodność i płynność ruchu.

Model 608 2RSSS doskonale sprawdza się w urządzeniach narażonych na **kontakt z wodą, wilgocią lub lekkimi chemikaliami**, w małych silnikach, aparatach elektronicznych oraz precyzyjnych mechanizmach przemysłowych, **łącząc odporność na korozję z wysoką jakością pracy.**
