



Kod produktu: 609-2RSSS-MTM

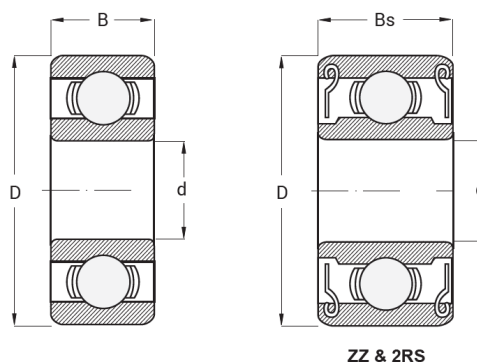
Kod EAN: 5907772110966

d [mm]	9
D [mm]	24
B [mm]	7,0
Bs [mm]	7,0
nośność dynam. [N]	3710
nośność stat. [N]	1660
Waga [kg]	0,01400

Warianty produktu

Indeks	Cena
Łożysko Kulkowe Jednorzędowe Miniaturowe 609 2RSSS 609-2RSSS-MTM	Ceny produktów widoczne dopiero po zalogowaniu. Jeżeli nie posiadasz konta, zarejestruj się.

Galeria



Opis produktu

Łożysko Kulkowe Jednorzędowe Miniaturowe 609 2RS SS MTM

Łożysko kulkowe jednorzędowe miniaturowe 609 2RS SS MTM to wysokiej jakości **element o kompaktowej budowie**, zaprojektowany do pracy w wymagających warunkach środowiskowych. Dzięki precyzyjnemu wykonaniu gwarantuje niezawodne

działanie w urządzeniach przemysłowych, elektronice, sprzęcie AGD czy innych aplikacjach, gdzie **istotne są trwałość i odporność** na czynniki zewnętrzne.

Oznaczenia modelu:

2RS – dwustronne uszczelnienie gumowe, **chroniące wewnątrz łożyska przed kurzem, wilgocią i innymi zabrudzeniami**, a także utrzymujące smar w środku.

SS – wykonanie **ze stali nierdzewnej**, co zapewnia odporność na korozję i sprawia, że łożysko świetnie nadaje się do pracy w wilgotnym lub agresywnym środowisku.

Dzięki połączeniu uszczelnień 2RS i materiału nierdzewnego, łożysko 609 2RS SS MTM oferuje **wyjątkową trwałość i niezawodność**, szczególnie w aplikacjach narażonych na działanie wilgoci, chemikaliów czy częste wahania temperatur.