



Kod produktu: MR126-ZZ-MTM

Kod EAN: 5907772125366

d [mm]	6
D [mm]	12
B [mm]	3
Waga [kg]	0,002

## Warianty produktu

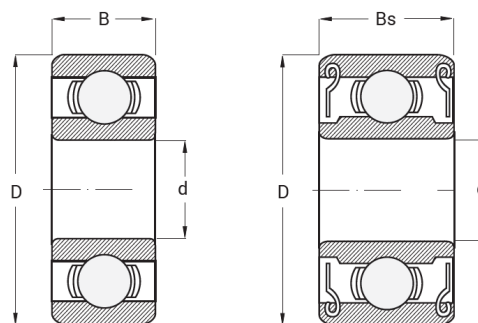
Indeks

Cena

**Łożysko MR126 ZZ**  
**MR126-ZZ-MTM**

Ceny produktów widoczne dopiero po zalogowaniu. Jeżeli nie posiadasz konta, zarejestruj się.

## Galeria



ZZ &amp; 2RS

## Opis produktu

MR126 ZZ to **miniaturowe, jednorzędowe łożysko kulkowe** o wymiarach 6x12x3 mm, wyposażone w **metalowe osłony z obu stron (ZZ)**, które chronią przed pyłem i drobnymi zanieczyszczeniami. Kompaktowa budowa oraz niska masa (0,002 kg) sprawiają, że doskonale **sprawdza się w precyzyjnych mechanizmach**, takich jak silniki elektryczne, narzędzia precyzyjne czy sprzęt hobbystyczny. Gwarantuje płynną, cichą pracę i wysoką trwałość w codziennym użytkowaniu.