



Kod produktu: 2210-K2RS-MTM

Kod EAN: 5907772102152

d [mm]	50
D [mm]	90
B [mm]	23
nośność dynam. [N]	33800
nośność stat. [N]	11200
Waga [kg]	0,600

Warianty produktu

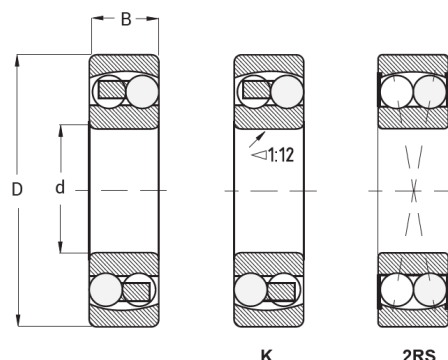
Indeks

Cena

Łożysko Kulkowe Wahliwe Dwurzędowe
2210 K2RS
2210-K2RS-MTM

Ceny produktów widoczne dopiero po zalogowaniu. Jeżeli nie posiadasz konta, zarejestruj się.

Galeria



Opis produktu

Łożysko Kulkowe Wahliwe Dwurzędowe 2210 K2RS

Łożysko kulkowe wahliwe dwurzędowe 2210 K2RS to zaawansowane łożysko **wyposażone w podwójne uszczelnienia z obu stron**, co skutecznie chroni smar przed wnikaniem zanieczyszczeń i wydłuża żywotność elementu. Konstrukcja dwurzędowa umożliwia przenoszenie zarówno obciążeń promieniowych, jak i osiowych w obu kierunkach, co czyni je idealnym

rozwiązaniem do maszyn przemysłowych oraz urządzeń pracujących w trudnych warunkach. **Precyzyjne wykonanie kulek i pierścieni minimalizuje tarcie, zapewniając płynną i stabilną pracę**, a wytrzymałe materiały gwarantują **odporność na obciążenia dynamiczne i czynniki zewnętrzne**. Łożysko 2210 K2RS sprawdzi się wszędzie tam, gdzie wymagana jest wysoka niezawodność i długotrwała eksploatacja.