

Kod produktu: **AK05 690**



Przedział długości [mm]	<b>600-690</b>
Średnica noża [mm]	<b>50</b>
Ilość wlotów	<b>Minimum 2</b>
Materiał	<b>Aluminium AA25</b>

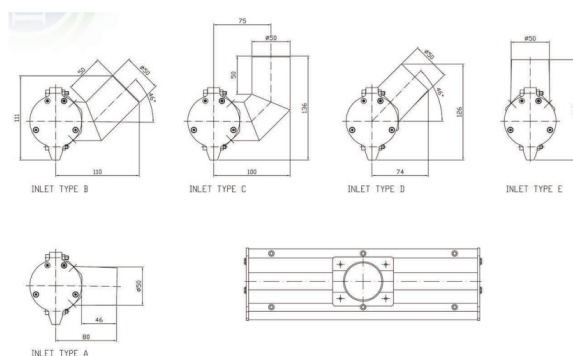
Wersja AK05 dostępna z wlotami w wariantach A, B, C, D lub E widocznymi na zdjęciu oraz w wariantach z niestandardową ilością wlotów lub szczelin na zamówienie.

**Dokładną długość z przedziału powyżej należy określić przy zamówieniu.**

## Warianty produktu

Indeks	Cena
<b>Nóż powietrzny niskociśnieniowy ACI AK05 600-690 mm AK05 690</b>	Ceny produktów widoczne dopiero po zalogowaniu. Jeżeli nie posiadasz konta, zarejestruj się.

## Galeria



## Opis produktu

**Aluminiowy nóż powietrzny AK05 o średnicy 50mm.**

Noże powietrzne AK05 wytwarzają czystą i energetycznie wydajną wiązkę powietrza, która usuwa zanieczyszczenia powierzchniowe, kurz, wodę i wszelkie inne płyny powstające/gromadzące się podczas przemysłowej pracy produkcyjnej.

**Nóż powietrzny AK05 ma 50mm średnicy i wykonany jest z anodowanego stopu aluminium AA25.** Produkty dostępne są również w wersji ze stali nierdzewnej (seria AKSS).

Produkt z możliwością dowolnego dostosowania pod wymagania klienta, z wieloma możliwościami montażowymi na taśmie produkcyjnej i nie tylko.