

Kod produktu: **AK05 890**



| | |
|-------------------------|-----------------------|
| Przedział długości [mm] | 800-890 |
| Średnica noża [mm] | 50 |
| Ilość wlotów | Minimum 2 |
| Materiał | Aluminium AA25 |

Wersja AK05 dostępna z wlotami w wariantach A, B, C, D lub E widocznymi na zdjęciu oraz w wariantach z niestandardową ilością wlotów lub szczelin na zamówienie!

Dokładną długość z przedziału powyżej należy określić przy zamówieniu!

Warianty produktu

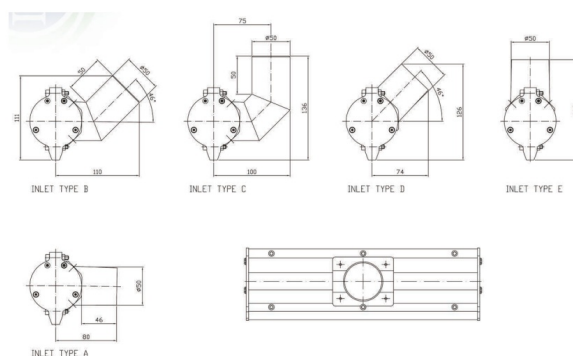
Indeks

Cena

**Nóż powietrzny niskociśnieniowy ACI AK05
800-890 mm
AK05 890**

Ceny produktów widoczne dopiero po zalogowaniu. Jeżeli nie posiadasz konta, zarejestruj się.

Galeria



Opis produktu

Aluminiowy nóż powietrzny AK05 o średnicy 50mm!

Noże powietrzne AK05 wytwarzają czystą i energetycznie wydajną wiązkę powietrza, która usuwa zanieczyszczenia powierzchniowe, kurz, wodę i wszelkie inne płyny powstające/gromadzące się podczas przemysłowej pracy produkcyjnej.

Nóż powietrzny AK05 ma 50mm średnicy i wykonany jest z anodowanego stopu aluminium AA25. Produkty dostępne są również w wersji ze stali nierdzewnej (seria AKSS).

Produkt z możliwością dowolnego dostosowania pod wymagania klienta, z wieloma możliwościami montażowymi na taśmie produkcyjnej i nie tylko.

Skontaktuj się z nami a dobierzemy model o długości lub kształcie zgodnym z twoim zapotrzebowaniem i **najbardziej optymalny dla twojego przedsiębiorstwa!**