

Kod produktu: **AK05 1290**



Przedział długości [mm]	1200-1290
Średnica noża [mm]	50
Ilość wlotów	3 lub więcej
Materiał	Aluminium AA25

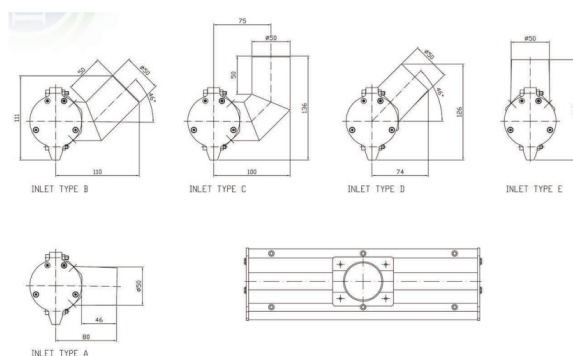
Wersja AK05 dostępna z wlotami w wariantach A, B, C, D lub E widocznymi na zdjęciu oraz w wariantach z niestandardową ilością wlotów lub szczelin na zamówienie.

Dokładną długość z przedziału powyżej należy określić przy zamówieniu.

Warianty produktu

Indeks	Cena
Nóż powietrzny niskociśnieniowy ACI AK05 1200-1290 mm AK05 1290	Ceny produktów widoczne dopiero po zalogowaniu. Jeżeli nie posiadasz konta, zarejestruj się.

Galeria



Opis produktu

Aluminiowy nóż powietrzny AK05 o średnicy 50mm.

Noże powietrzne AK05 wytwarzają czystą i energetycznie wydajną wiązkę powietrza, która usuwa zanieczyszczenia powierzchniowe, kurz, wodę i wszelkie inne płyny powstające/gromadzące się podczas przemysłowej pracy produkcyjnej.

Nóż powietrzny AK05 ma 50mm średnicy i wykonany jest z anodyzowanego stopu aluminium AA25. Produkty dostępne są również w wersji ze stali nierdzewnej (seria AKSS).

Produkt z możliwością dowolnego dostosowania pod wymagania klienta, z wieloma możliwościami montażowymi na taśmie produkcyjnej i nie tylko.