

Kod produktu: **AK08 1490**

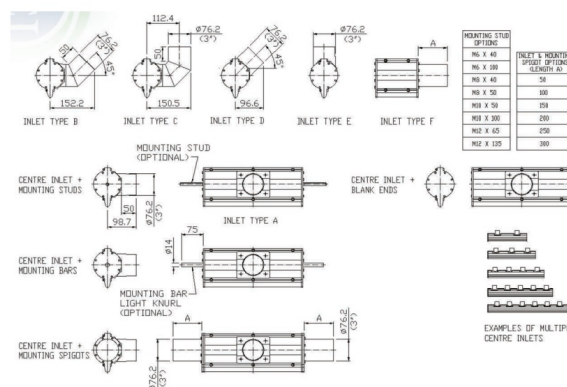


Przedział długości [mm]	1400-1490
Średnica noża [mm]	76
Ilość wlotów	Minimum 2
Materiał	Aluminium AA25

Warianty produktu

Indeks	Cena
Nóż powietrzny niskociśnieniowy ACI AK08 1400-1490 mm AK08 1490	Ceny produktów widoczne dopiero po zalogowaniu. Jeżeli nie posiadasz konta, zarejestruj się.

Galeria



Opis produktu

Niskociśnieniowy nóż powietrzny z anodyzowanego aluminium AK08: 1400 - 1490 mm

Noże powietrzne AK08 odpowiadają za usuwanie wilgoci, kurzu i innych niepożądanych zanieczyszczeń na powierzchni produktów. Dzięki wytrzymałej i wysokiej jakości konstrukcji - urządzenie jest zdolne do pracy nawet trudnych warunkach charakterystycznych dla branży przemysłowej.

Niskociśnieniowe noże powietrzne posiadają szerokie możliwości montażowe (poprzez różne kształty noży powietrznych). Noże powietrzne dostępne są w wielu długościach.

Materiał noża powietrznego AK08 - anodyzowany stop aluminium AA25
