

Kod produktu: AK08 1590



Warianty produktu

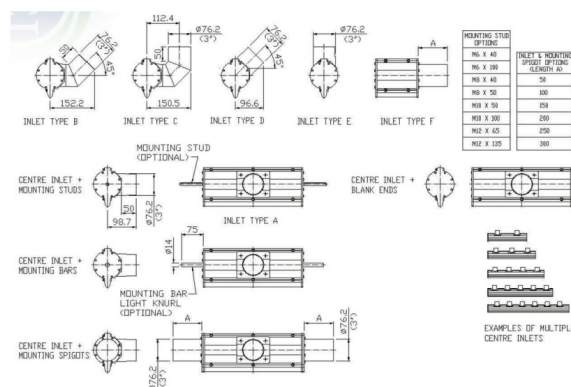
Indeks

Cena

Nóż powietrzny niskociśnieniowy ACI AK08
1500-1590 mm
AK08 1590

Ceny produktów widoczne dopiero po zalogowaniu. Jeżeli nie posiadasz konta, zarejestruj się.

Galeria



Opis produktu

Aluminiowy nóż powietrzny serii AK08 (średnica 0 mm) - długość od 1000 do 1590 mm

Powstały z anodowanego stopu aluminium, nóż powietrzny serii AK08 przeznaczony jest do czyszczenia powierzchni produktów przemysłowych z kurzu, zanieczyszczeń i wody. Noże powietrzne AK08 posiadają bardzo duże możliwości montażowe, które można dowolnie dopasować pod potrzeby klienta.

