

Kod produktu: **AK08 1790**



| | |
|-------------------------|-----------------------|
| Przedział długości [mm] | 1700-1790 |
| Średnica noża [mm] | 76 |
| Ilość wlotów | Minimum 2 |
| Materiał | Aluminium AA25 |

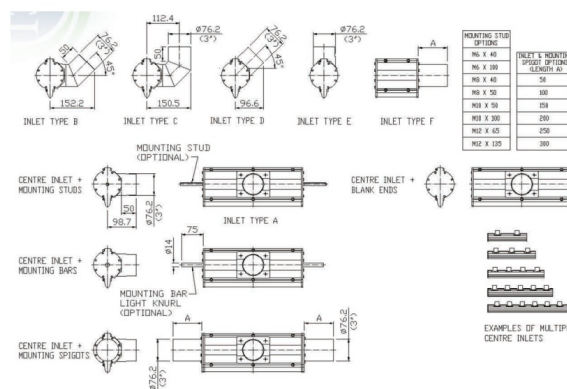
Wersja dostępna z wlotami w wariantach A, B, C, D, E lub F widocznymi na zdjęciu, z dodatkowymi, opcjonalnymi prętami montażowymi, oraz w innych niestandardowych wariantach dostępnych na zamówienie.

Dokładną długość z przedziału powyżej należy określić przy zamówieniu.

Warianty produktu

| Indeks | Cena |
|--|--|
| Nóż powietrzny niskociśnieniowy ACI AK08 1700-1790 mm AK08 1790 | Ceny produktów widoczne dopiero po zalogowaniu. Jeżeli nie posiadasz konta, zarejestruj się. |

Galeria



Opis produktu

Aluminiowy nóż powietrzny AK08 o średnicy 76mm.

Noże powietrzne AK08 wytwarzają czystą i energetycznie wydajną wiązkę powietrza, która usuwa zanieczyszczenia powierzchniowe, kurz, wodę i wszelkie inne płyny powstające/gromadzące się podczas przemysłowej pracy produkcyjnej.

Nóż powietrzny AK08 ma 76 mm średnicy i wykonany jest z anodowanego stopu aluminium AA25. Produkty dostępne są również w wersji ze stali nierdzewnej (seria AKSS).

Produkt z możliwością dowolnego dostosowania pod wymagania klienta, z wieloma możliwościami montażowymi na taśmie produkcyjnej i nie tylko.