

Kod produktu: **AK08 590**



Przedział długości [mm]	<b>500-590</b>
Średnica noża [mm]	<b>76</b>
Ilość wlotów	<b>1</b>
Materiał	<b>Aluminium AA25</b>

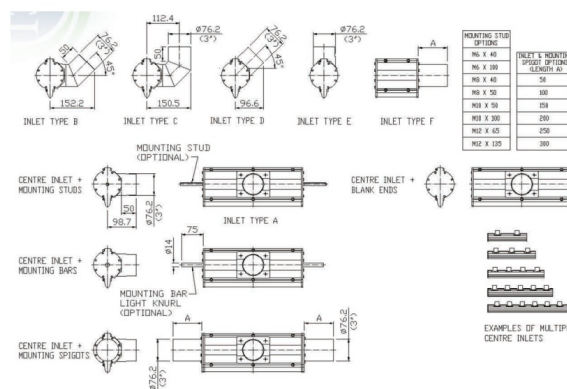
Wersja dostępna z wlotami w wariantach A, B, C, D, E lub F widocznymi na zdjęciu, z dodatkowymi, opcjonalnymi prętami montażowymi, oraz w innych niestandardowych wariantach dostępnych na zamówienie!

**Dokładną długość z przedziału powyżej należy określić przy zamówieniu!**

## Warianty produktu

Indeks	Cena
Nóż powietrzny niskociśnieniowy ACI AK08 500-590 mm AK08 590	Ceny produktów widoczne dopiero po zalogowaniu. Jeżeli nie posiadasz konta, zarejestruj się.

## Galeria



## Opis produktu

**Aluminiowy nóż powietrzny AK08 o średnicy 76mm!**

Noże powietrzne AK08 wytwarzają czystą i energetycznie wydajną wiązkę powietrza, która usuwa zanieczyszczenia powierzchniowe, kurz, wodę i wszelkie inne płyny powstające/gromadzące się podczas przemysłowej pracy produkcyjnej.

**Nóż powietrzny AK08 ma 76 mm średnicy i wykonany jest z anodyzowanego stopu aluminium AA25.** Produkty dostępne są również w wersji ze stali nierdzewnej (seria AKSS).

Produkt z możliwością dowolnego dostosowania pod wymagania klienta, z wieloma możliwościami montażowymi na taśmie produkcyjnej i nie tylko.

Skontaktuj się z nami a dobierzemy model o długości lub kształcie zgodnym z twoim zapotrzebowaniem i **najbardziej optymalny dla twojego przedsiębiorstwa!**