

Kod produktu: **AKSS05 290**



Przedział długości [mm]	50-290
Średnica noża [mm]	50
Ilość wlotów	1
Materiał	Stal nierdzewna

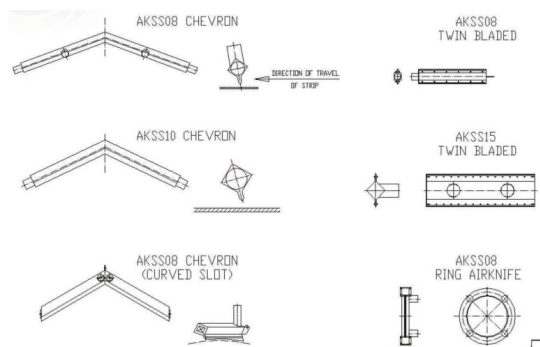
Wersja AKSS05 dostępna jest w różnych wariantach kształtów widocznych na zdjęciu oraz w wariantach z niestandardową ilością wlotów lub szczelin na zamówienie.

Dokładną długość z przedziału powyżej należy określić przy zamówieniu.

Warianty produktu

Indeks	Cena
Nóż powietrzny niskociśnieniowy ACI AKSS05 50-290 mm; stal nierdzewna AKSS05 290	Ceny produktów widoczne dopiero po zalogowaniu. Jeżeli nie posiadasz konta, zarejestruj się.

Galeria



Opis produktu

Nóż powietrzny AKSS05 ze stali nierdzewnej o średnicy 50 mm.

Noże powietrzne AKSS05 wytwarzają czystą i energetycznie wydajną wiązkę powietrza, która usuwa zanieczyszczenia powierzchniowe, kurz, wodę i wszelkie inne płyny powstające/gromadzące się podczas przemysłowej pracy produkcyjnej.

Nóż powietrzny AKSS05 ma 50mm średnicy i wykonany jest ze stali nierdzewnej. Produkty dostępne są również w wersji z anodyzowanego aluminium (seria AK).

Produkt z możliwością dowolnego dostosowania pod wymagania klienta, z wieloma możliwościami montażowymi na taśmie produkcyjnej i nie tylko.