

Kod produktu: **AKSS08 1390**



Przedział długości [mm]	<b>1300-1390</b>
Średnica noża [mm]	<b>76</b>
Ilość wlotów	<b>Minimum 2</b>
Materiał	<b>Stal nierdzewna</b>

Wersja AKSS08 dostępna jest w różnych wariantach kształtów widocznych na zdjęciu oraz w wariantach z niestandardową ilością wlotów lub szczelin na zamówienie.

**Dokładną długość z przedziału powyżej należy określić przy zamówieniu.**

## Warianty produktu

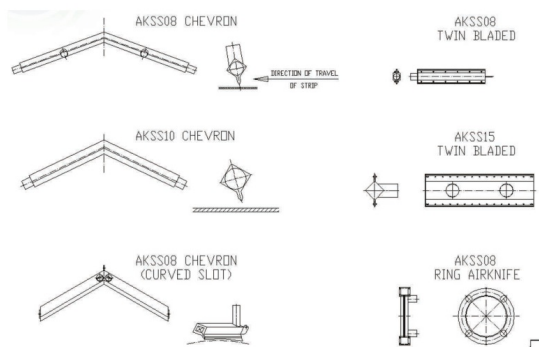
Indeks

Cena

**Nóż powietrzny niskociśnieniowy ACI AKSS08 1300-1390 mm; stal nierdzewna  
AKSS08 1390**

Ceny produktów widoczne dopiero po zalogowaniu. Jeżeli nie posiadasz konta, zarejestruj się.

## Galeria



## Opis produktu

**Nóż powietrzny AKSS08 ze stali nierdzewnej o średnicy 76 mm.**

Noże powietrzne AKSS08 wytwarzają czystą i energetycznie wydajną wiązkę powietrza, która usuwa zanieczyszczenia powierzchniowe, kurz, wodę i wszelkie inne płyny powstające/gromadzące się podczas przemysłowej pracy produkcyjnej.

**Nóż powietrzny AKSS08 ma 76mm średnicy i wykonany jest ze stali nierdzewnej.** Produkty dostępne są również w wersji z anodyzowanego aluminium (seria AK).

Produkt z możliwością dowolnego dostosowania pod wymagania klienta, z wieloma możliwościami montażowymi na taśmie produkcyjnej i nie tylko.