

Kod produktu: **AKSS08 1890**



| | |
|-------------------------|------------------------|
| Przedział długości [mm] | 1800-1890 |
| Średnica noża [mm] | 76 |
| Ilość wlotów | Minimum 2 |
| Materiał | Stal nierdzewna |

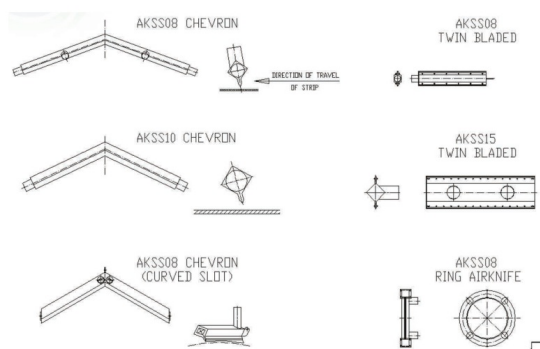
Wersja AKSS08 dostępna jest w różnych wariantach kształtów widocznych na zdjęciu oraz w wariantach z niestandardową ilością wlotów lub szczelin na zamówienie.

Dokładną długość z przedziału powyżej należy określić przy zamówieniu.

Warianty produktu

| Indeks | Cena |
|---|--|
| Nóż powietrzny niskociśnieniowy ACI AKSS08 1800-1890 mm; stal nierdzewna AKSS08 1890 | Ceny produktów widoczne dopiero po zalogowaniu. Jeżeli nie posiadasz konta, zarejestruj się. |

Galeria



Opis produktu

Nóż powietrzny AKSS08 ze stali nierdzewnej o średnicy 76 mm.

Noże powietrzne AKSS08 wytwarzają czystą i energetycznie wydajną wiązkę powietrza, która usuwa zanieczyszczenia powierzchniowe, kurz, wodę i wszelkie inne płyny powstające/gromadzące się podczas przemysłowej pracy produkcyjnej.

Nóż powietrzny AKSS08 ma 76mm średnicy i wykonany jest ze stali nierdzewnej. Produkty dostępne są również w wersji z anodyzowanego aluminium (seria AK).

Produkt z możliwością dowolnego dostosowania pod wymagania klienta, z wieloma możliwościami montażowymi na taśmie produkcyjnej i nie tylko.