

Kod produktu: **AKSS08 2490**



Przedział długości [mm]	2400-2490
Średnica noża [mm]	76
Ilość wlotów	3 lub więcej
Materiał	Stal nierdzewna

Wersja AKSS08 dostępna jest w różnych wariantach kształtów widocznych na zdjęciu oraz w wariantach z niestandardową ilością wlotów lub szczelin na zamówienie.

Dokładną długość z przedziału powyżej należy określić przy zamówieniu.

Warianty produktu

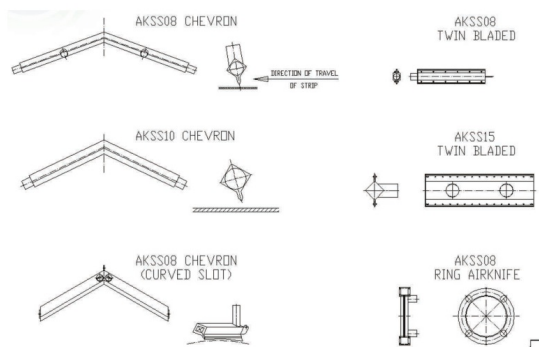
Indeks

Cena

**Nóż powietrzny niskociśnieniowy ACI AKSS08 2400-2490 mm; stal nierdzewna
AKSS08 2490**

Ceny produktów widoczne dopiero po zalogowaniu. Jeżeli nie posiadasz konta, zarejestruj się.

Galeria



Opis produktu

Nóż powietrzny AKSS08 ze stali nierdzewnej o średnicy 76 mm.

Noże powietrzne AKSS08 wytwarzają czystą i energetycznie wydajną wiązkę powietrza, która usuwa zanieczyszczenia powierzchniowe, kurz, wodę i wszelkie inne płyny powstające/gromadzące się podczas przemysłowej pracy produkcyjnej.

Nóż powietrzny AKSS08 ma 76mm średnicy i wykonany jest ze stali nierdzewnej. Produkty dostępne są również w wersji z anodyzowanego aluminium (seria AK).

Produkt z możliwością dowolnego dostosowania pod wymagania klienta, z wieloma możliwościami montażowymi na taśmie produkcyjnej i nie tylko.