



Kod produktu: **61802 (6802)-2RSC3-MTM**
Kod EAN: **5907772111376**

d [mm]	15
D [mm]	24
B [mm]	5
nośność dynam. [N]	1560
nośność stat. [N]	800
Waga [kg]	0,007

Warianty produktu

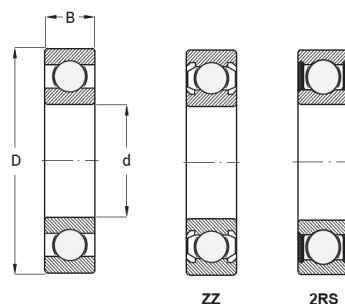
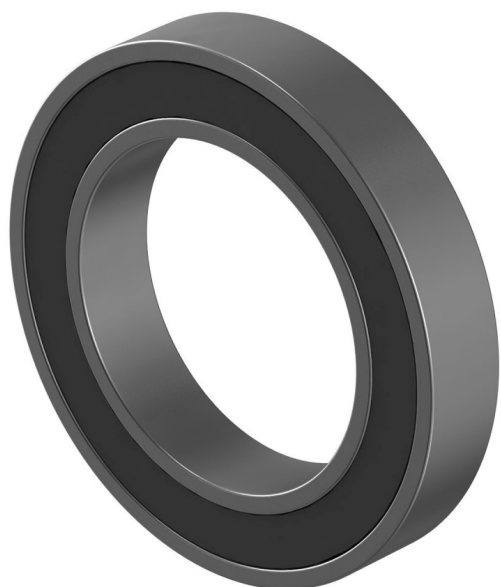
Indeks

Cena

Łożysko Kulkowe Jednorzędowe 61802 2RSC3
61802 (6802)-2RSC3-MTM

Ceny produktów widoczne dopiero po zalogowaniu. Jeżeli nie posiadasz konta, zarejestruj się.

Galeria



Opis produktu

Łożysko Kulkowe Jednorzędowe 61802 2RSC3

Łożysko kulkowe jednorzędowe 61802 2RSC3 to wysokiej jakości element toczny, który zapewnia **stabilne prowadzenie wałów w lekkich i średnich urządzeniach** mechanicznych. Wersja 2RSC3 wyposażona jest w **podwójne uszczelnienia gumowe typu C3**, co zwiększa luz wewnętrzny i poprawia odporność na zanieczyszczenia, umożliwiając **pracę w**

trudniejszych warunkach i przy wyższych prędkościach obrotowych.

Kluczowe zalety 61802 2RSC3:

- podwójne gumowe uszczelnienia chroniące przed pyłem i wilgocią,
- większy luz wewnętrzny (C3) dla pracy przy wyższych prędkościach,
- kompaktowa, jednorzędowa konstrukcja ułatwiająca montaż,
- cicha i płynna praca przy umiarkowanych obciążeniach promieniowych.

Zastosowania:

- małe i średnie silniki elektryczne, wentylatory i napędy precyzyjne,
- sprzęt AGD i lekkie maszyny przemysłowe,
- miejsca wymagające stabilności wału, odporności na zanieczyszczenia i niezawodności pracy.

Łożysko 61802 2RSC3 łączy **precyzję, trwałość i ochronę**, stanowiąc solidny wybór dla urządzeń, które muszą działać bezawaryjnie w trudniejszych warunkach eksploatacji.
