



Kod produktu: **61800 (6800)-ZZSS-MTM**
Kod EAN: **5907772111291**

d [mm]	10
D [mm]	19
B [mm]	5
nośność dynam. [N]	1380
nośność stat. [N]	585
Waga [kg]	0,006

Warianty produktu

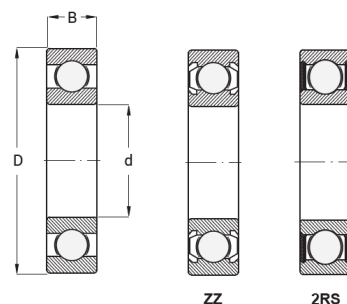
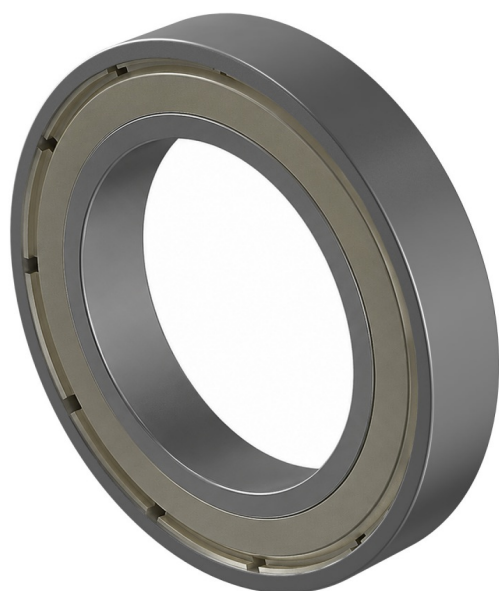
Indeks

Cena

Łożysko Kulkowe Jednorzędowe 61800
ZZSS
61800 (6800)-ZZSS-MTM

Ceny produktów widoczne dopiero po zalogowaniu. Jeżeli nie posiadasz konta, zarejestruj się.

Galeria



Opis produktu

Łożysko Kulkowe Jednorzędowe 61800 ZZSS

Łożysko kulkowe jednorzędowe 61800 ZZSS to **wytrzymałe i precyzyjne rozwiązanie** do stabilnego prowadzenia wałów w lekkich i średnich urządzeniach mechanicznych. Dzięki **podwójnym osłonom** z metalu (ZZSS) wewnątrz łożyska jest doskonale chronione przed kurzem, wilgocią i drobnymi zanieczyszczeniami, co przekłada się na **dłuższą żywotność i niezawodną**

pracę.

Zalety 61800 ZZSS:

- podwójne metalowe osłony zapewniające wysoką ochronę,
- jednorzędowa konstrukcja umożliwia kompaktowe wbudowanie,
- płynna i cicha praca przy umiarkowanych obciążeniach promieniowych i osiowych.

Typowe zastosowania:

- napędy precyzyjne i małe silniki elektryczne,
- wentylatory, sprzęt AGD i lekkie maszyny przemysłowe,
- wszędzie tam, gdzie wymagana jest stabilność wału i długotrwała niezawodność.

Łożysko 61800 ZZSS **łączy solidność, precyzję i trwałość**, będąc idealnym wyborem dla urządzeń wymagających bezproblemowej eksploatacji.