



Kod produktu: 61805 (6805)-2RSC3-
MTM
Kod EAN: 5907772111567

d [mm]	25
D [mm]	37
B [mm]	7
nośność dynam. [N]	4360
nośność stat. [N]	2600
Waga [kg]	0,022

Warianty produktu

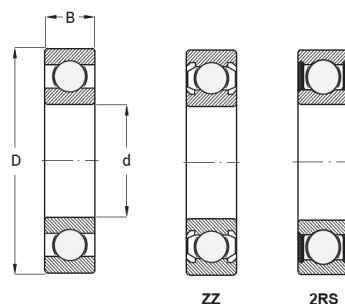
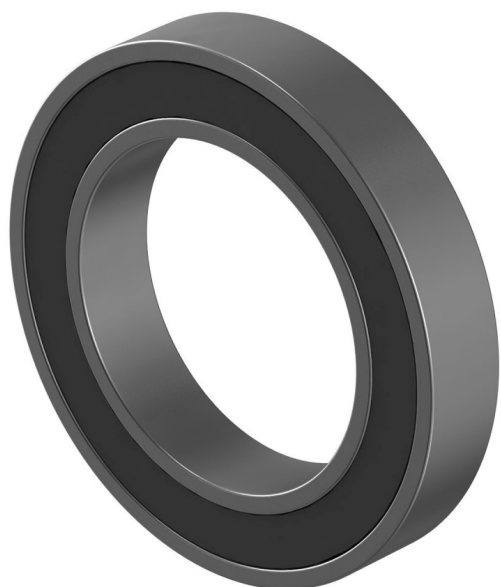
Indeks

Cena

Łożysko Kulkowe Jednorzędowe 61805
2RSC3
61805 (6805)-2RSC3-MTM

Ceny produktów widoczne dopiero po zalogowaniu. Jeżeli nie posiadasz konta, zarejestruj się.

Galeria



Opis produktu

Łożysko Kulkowe Jednorzędowe 61805 2RSC3

Łożysko 61805 2RSC3 to cienkościennie łożysko kulkowe jednorzędowe z **podwójnym uszczelnieniem gumowym (2RS)** oraz powiększonym luzem wewnętrznym C3. Takie połączenie sprawia, że łożysko jest odporne na zanieczyszczenia i dłużej utrzymuje smar, a jednocześnie **lepiej znosi podwyższone temperatury pracy i większe obciążenia dynamiczne.**

Dzięki swojej konstrukcji model ten doskonale sprawdza się w silnikach elektrycznych, przekładniach i urządzeniach przemysłowych, gdzie występują wysokie prędkości obrotowe oraz **trudniejsze warunki pracy**.

Łożysko 61805 2RSC3 to **gwarancja trwałości, stabilności i ochrony wrażliwych mechanizmów** nawet przy intensywnej eksploatacji.