



Kod produktu: **61808 (6808)-ZZSS-MTM**
Kod EAN: **5907772111789**

d [mm]	40
D [mm]	52
B [mm]	7
nośność dynam. [N]	4940
nośność stat. [N]	3450
Waga [kg]	0,034

Warianty produktu

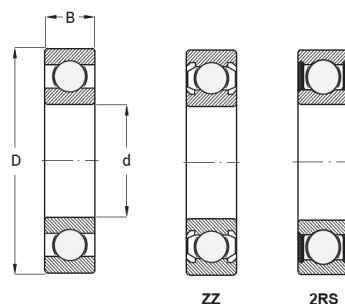
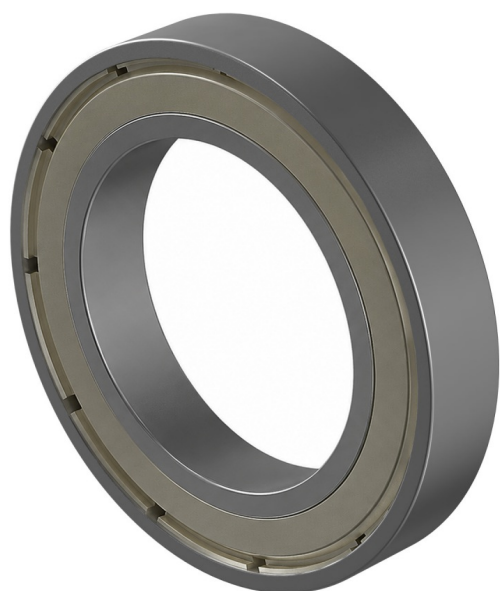
Indeks

Cena

Łożysko Kulkowe Jednorzędowe 61808
ZZSS
61808 (6808)-ZZSS-MTM

Ceny produktów widoczne dopiero po zalogowaniu. Jeżeli nie posiadasz konta, zarejestruj się.

Galeria



Opis produktu

Łożysko Kulkowe Jednorzędowe 61808 ZZSS

Łożysko 61808 ZZSS to cienkościennie łożysko kulkowe jednorzędowe z **obustronnymi metalowymi osłonami w wersji wzmacnionej (SS)**. Konstrukcja ta **zapewnia maksymalną ochronę** przed kurzem, wilgocią i innymi zanieczyszczeniami, jednocześnie umożliwiając pracę przy wysokich prędkościach obrotowych i dużych obciążeniach.

Model 61808 ZZSS jest idealny do zastosowań w silnikach elektrycznych, przekładniach, wentylatorach i maszynach przemysłowych, gdzie priorytetem jest **trwałość, niezawodność i stabilność pracy**.

Łożysko 61808 ZZSS to **połączenie odporności, ochrony i wysokiej wydajności**, gwarantujące pewną i długotrwałą eksploatację w wymagających warunkach.