



Kod produktu: 61900 (6900)-MTM

Kod EAN: 5907772112489

d [mm]	10
D [mm]	22
B [mm]	6
nośność dynam. [N]	1950
nośność stat. [N]	750
Waga [kg]	0,01

Warianty produktu

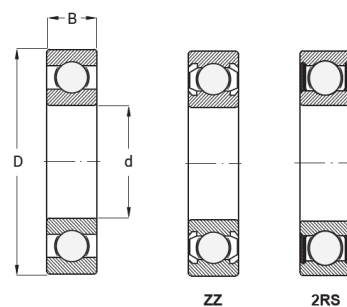
Indeks

Cena

Łożysko Kulkowe Jednorzędowe
61900
61900 (6900)-MTM

Ceny produktów widoczne dopiero po zalogowaniu. Jeżeli nie posiadasz konta, zarejestruj się.

Galeria



Opis produktu

Łożysko kulkowe jednorzędowe 61900

Model 61900 to precyzyjne łożysko kulkowe jednorzędowe o **kompaktowych wymiarach**, które znajduje szerokie zastosowanie w urządzeniach wymagających **dokładności pracy i niskiego oporu toczenia**. Dzięki swojej konstrukcji sprawdza się idealnie tam, gdzie ważna jest **płynność ruchu przy ograniczonej przestrzeni montażowej**.

Atuty łożyska 61900:

- niewielki rozmiar przy zachowaniu dużej wytrzymałości,
- cicha i płynna praca nawet przy wysokich prędkościach,
- długa żywotność i odporność na zużycie,
- łatwy montaż w różnych układach maszynowych.

Typowe zastosowania:

- silniki elektryczne małej mocy,
- elektronarzędzia i sprzęt precyzyjny,
- maszyny biurowe,
- lekkie układy napędowe i mechanizmy obrotowe.

łożysko 61900 to połączenie **kompaktowej formy i wysokiej niezawodności**, dzięki czemu stanowi doskonały wybór do wielu konstrukcji wymagających precyzyjnej pracy.