



Kod produktu: **61901 (6901)-2RSC3-MTM**  
Kod EAN: **5907772112519**

d [mm]	12
D [mm]	24
B [mm]	6
nośność dynam. [N]	2250
nośność stat. [N]	980
Waga [kg]	0,011

## Warianty produktu

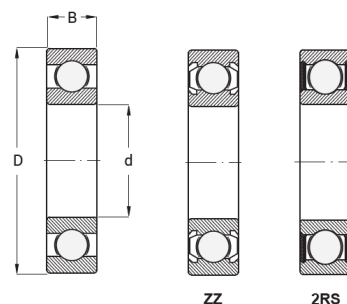
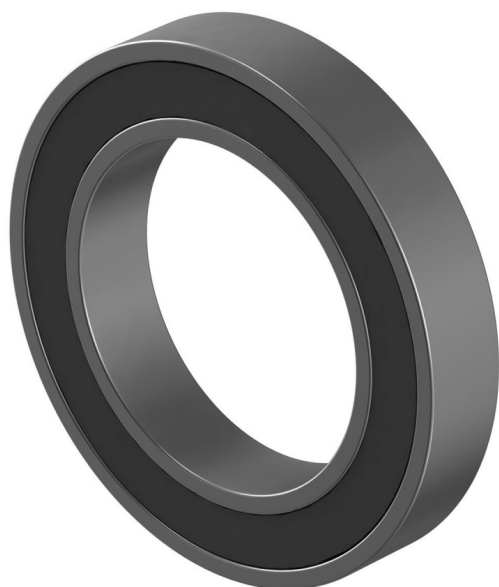
Indeks

Cena

Łożysko Kulkowe Jednorzędowe 61901  
2RSC3  
61901 (6901)-2RSC3-MTM

Ceny produktów widoczne dopiero po zalogowaniu. Jeżeli nie posiadasz konta, zarejestruj się.

## Galeria



## Opis produktu

### Łożysko kulkowe jednorzędowe 61901 2RSC3

Łożysko 61901 2RSC3 to smukłe, precyzyjne łożysko kulkowe jednorzędowe **wyposażone w obustronne gumowe uszczelnienia (2RS) oraz powiększony luz wewnętrzny (C3)**. Uszczelnienia chronią wnętrze łożyska przed kurzem, wilgocią i innymi zanieczyszczeniami, a powiększony luz C3 **zapewnia bezpieczną pracę** przy wyższych prędkościach

obrotowych i temperaturach.

#### **Cechy charakterystyczne:**

- uszczelnienia gumowe po obu stronach (2RS),
- luz wewnętrzny C3 - większa odporność na nagrzewanie,
- fabryczne smarowanie, bezobsługowe,
- kompaktowa konstrukcja o małej szerokości.

#### **Zastosowania 61901 2RSC3:**

- silniki elektryczne o wysokiej prędkości obrotowej,
- napędy i wrzeciona maszyn,
- elektronarzędzia, sprzęt AGD,
- aplikacje wymagające większej tolerancji cieplnej i dynamicznej.

Łożysko 61901 2RSC3 to rozwiązanie zapewniające **cichą pracę, długą trwałość i wysoką odporność na warunki eksploatacyjne**, szczególnie tam, gdzie standardowe łożysko mogłoby się przegrzewać.