



Kod produktu: 61902 (6902)-MTM

Kod EAN: 5907772112601

d [mm]	15
D [mm]	28
B [mm]	7
nośność dynam. [N]	4030
nośność stat. [N]	2040
Waga [kg]	0,016

Warianty produktu

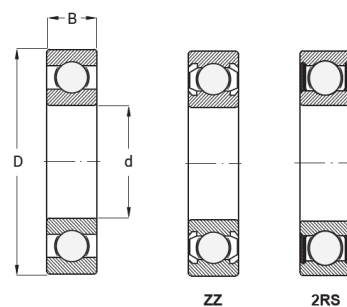
Indeks

Cena

Łożysko Kulkowe Jednorzędowe
61902
61902 (6902)-MTM

Ceny produktów widoczne dopiero po zalogowaniu. Jeżeli nie posiadasz konta, zarejestruj się.

Galeria



Opis produktu

Łożysko kulkowe jednorzędowe 61902

Łożysko 61902 to klasyczne jednorzędowe łożysko kulkowe, które łączy w sobie **prostą konstrukcję z wysoką wytrzymałością**. Dzięki temu jest niezawodne w wielu standardowych zastosowaniach mechanicznych, gdzie liczy się **trwałość i stabilna praca**.

Cechy charakterystyczne:

- standardowa konstrukcja jednorzędowa,
- fabrycznie nasmarowane – gotowe do montażu,
- zapewnia niskie tarcie i cichą pracę,
- odporne na standardowe obciążenia osiowe i promieniowe.

Zastosowania 61902:

- małe silniki elektryczne i napędy mechaniczne,
- urządzenia AGD i elektronarzędzia,
- mechanizmy przemysłowe o umiarkowanym poziomie zabrudzeń,
- systemy wymagające prostych i niezawodnych łożysk kulkowych.

łożysko 61902 jest praktycznym rozwiązaniem dla szerokiego zakresu aplikacji, łącząc **niezawodność, trwałość i łatwość montażu.**