



Kod produktu: 61900 (6900)-ZZSS-MTM
Kod EAN: 5907772112502

d [mm]	10
D [mm]	22
B [mm]	6
nośność dynam. [N]	1950
nośność stat. [N]	750
Waga [kg]	0,01

Warianty produktu

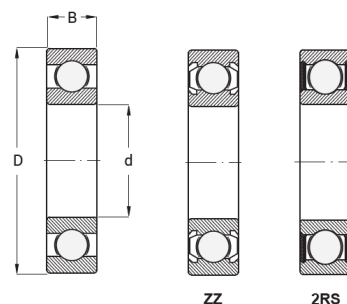
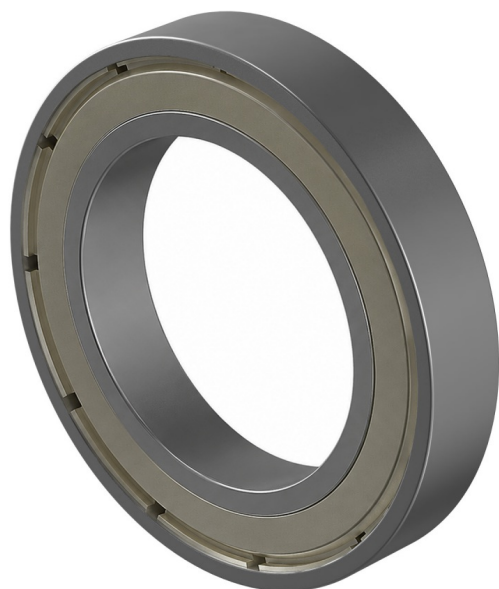
Indeks

Cena

Łożysko Kulkowe Jednorzędowe 61900
ZZSS
61900 (6900)-ZZSS-MTM

Ceny produktów widoczne dopiero po zalogowaniu. Jeżeli nie posiadasz konta, zarejestruj się.

Galeria



Opis produktu

Łożysko kulkowe jednorzędowe 61900 ZZSS

Łożysko 61900 ZZSS to jednorzędowe łożysko kulkowe wyposażone w podwójne metalowe osłony (ZZSS), które zapewniają jeszcze lepszą ochronę przed zanieczyszczeniami w porównaniu do standardowej wersji ZZ. Dzięki temu rozwiązaniu łożysko zachowuje swoje właściwości przy pracy w trudniejszych warunkach środowiskowych.

Cechy szczególne:

- podwójne uszczelnienie stalowe (ZZSS),
- zwiększona odporność na kurz, brud i drobne ciała obce,
- możliwość pracy z dużą prędkością obrotową,
- fabryczne nasmarowanie – bezobsługowa eksploatacja.

Typowe zastosowania 61900 ZZSS:

- urządzenia przemysłowe narażone na zanieczyszczenia,
- maszyny rolnicze i budowlane,
- napędy pracujące w zapyłonym otoczeniu,
- elektronarzędzia i sprzęt AGD o podwyższonej trwałości.

Łożysko 61900 ZZSS łączy w sobie **wysoką prędkość pracy z podwyższoną szczelnością**, co czyni je idealnym wyborem do środowisk wymagających dodatkowej ochrony.