



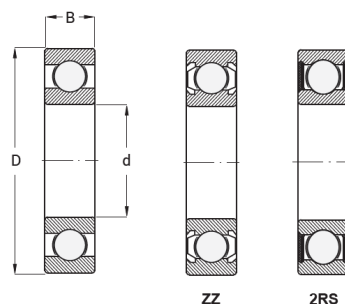
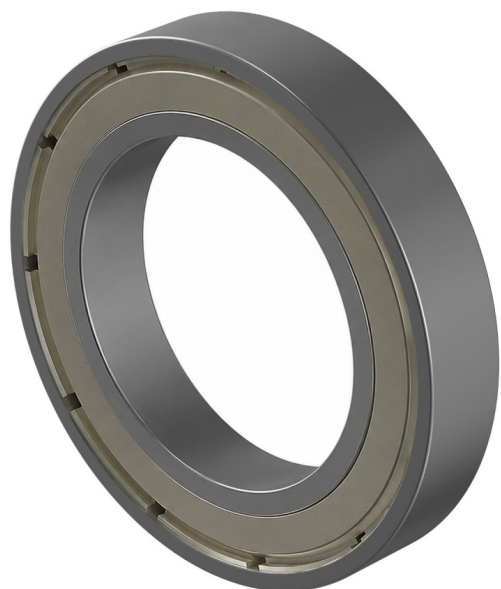
Kod produktu: 61901 (6901)-ZZSS-MTM
Kod EAN: 5907772112564

d [mm]	12
D [mm]	24
B [mm]	6
nośność dynam. [N]	2250
nośność stat. [N]	980
Waga [kg]	0,011

Warianty produktu

Indeks	Cena
Łożysko Kulkowe Jednorzędowe 61901 ZZSS 61901 (6901)-ZZSS-MTM	Ceny produktów widoczne dopiero po zalogowaniu. Jeżeli nie posiadasz konta, zarejestruj się.

Galeria



Opis produktu

Łożysko kulkowe jednorzędowe 61901 ZZSS

Łożysko 61901 ZZSS to jednorzędowe łożysko kulkowe z metalowymi wzmocnionymi osłonami po obu stronach (ZZSS), które zapewniają skuteczną ochronę przed kurzem, zabrudzeniami i drobnymi zanieczyszczeniami. Jest idealnym rozwiązaniem do zastosowań wymagających trwałości i niezawodnej pracy przy ograniczonym smarowaniu.

Cechy charakterystyczne:

- metalowe wzmocnione osłony po obu stronach (ZZSS) dla dodatkowej ochrony,
- fabrycznie nasmarowane, gotowe do użycia,
- kompaktowa konstrukcja o wysokiej wytrzymałości,
- niskie tarcie i cicha praca w wymagających warunkach.

Typowe zastosowania 61901 ZZSS:

- silniki elektryczne i napędy mechaniczne,
- elektronarzędzia oraz sprzęt AGD,
- urządzenia przemysłowe narażone na kurz i drobne zanieczyszczenia,
- mechanizmy wymagające wytrzymałych i niezawodnych łożysk.

łożysko 61901 ZZSS łączy w sobie **solidność, trwałość i wysoką odporność na czynniki zewnętrzne**, co czyni je doskonałym wyborem do pracy w trudniejszych warunkach.