



Kod produktu: 61903 (6903)-ZZSS-MTM
Kod EAN: 5907772112694

d [mm]	17
D [mm]	30
B [mm]	7
nośność dynam. [N]	4360
nośność stat. [N]	2320
Waga [kg]	0,018

Warianty produktu

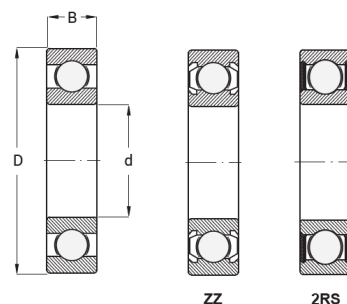
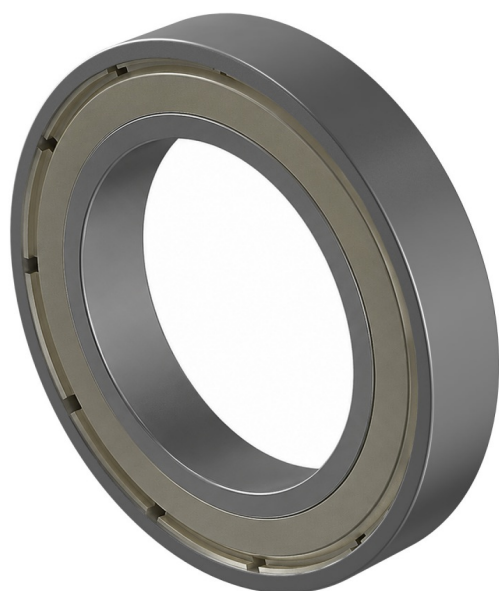
Indeks

Cena

Łożysko Kulkowe Jednorzędowe 61903
ZZSS
61903 (6903)-ZZSS-MTM

Ceny produktów widoczne dopiero po zalogowaniu. Jeżeli nie posiadasz konta, zarejestruj się.

Galeria



Opis produktu

Łożysko kulkowe jednorzędowe 61903 ZZSS

Łożysko 61903 ZZSS to wysokiej jakości jednorzędowe łożysko kulkowe, wyposażone w **podwójne metalowe osłony (ZZSS)**. Dzięki temu zapewnia ono **zwiększoną ochronę przed kurzem, wilgocią i drobnymi zanieczyszczeniami**, co znacząco wydłuża jego żywotność i niezawodność pracy.

Najważniejsze cechy:

- podwójne osłony metalowe typu ZZSS – dodatkowe zabezpieczenie smaru i ochrona przed zabrudzeniami,
- fabryczne smarowanie, brak konieczności dosmarowywania,
- niski poziom hałasu i wibracji,
- odporność na obciążenia promieniowe przy zachowaniu płynnej pracy.

Typowe zastosowania:

- silniki elektryczne i napędy,
- maszyny przemysłowe, urządzenia mechaniczne,
- sprzęt AGD i elektronarzędzia,
- aplikacje, w których wymagana jest wyższa ochrona łożyska i dłuższy czas eksploatacji.

łożysko 61903 ZZSS to **wzmocniona wersja standardowego modelu ZZ**, idealna do pracy w środowiskach, gdzie występuje większe zapylenie lub ryzyko zanieczyszczeń.