



Kod produktu: 61904 (6904)-2RSC3-MTM
Kod EAN: 5907772112700

d [mm]	20
D [mm]	37
B [mm]	9
nośność dynam. [N]	6370
nośność stat. [N]	3650
Waga [kg]	0,038

Warianty produktu

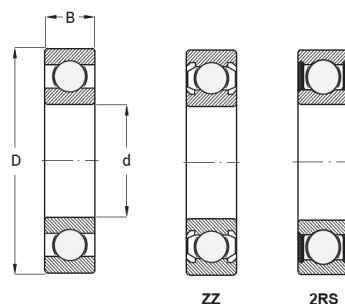
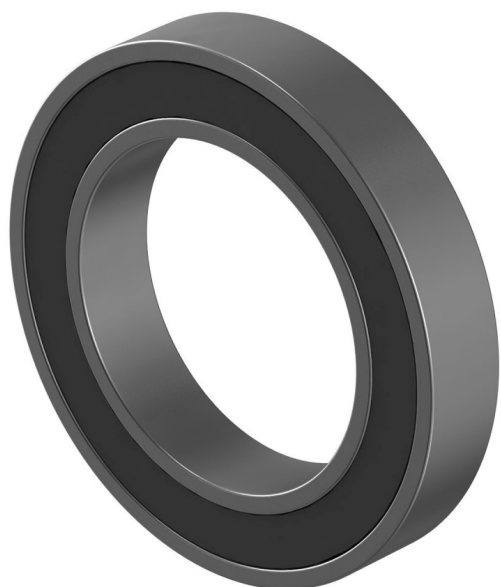
Indeks

Cena

Łożysko Kulkowe Jednorzędowe 61904 2RSC3
61904 (6904)-2RSC3-MTM

Ceny produktów widoczne dopiero po zalogowaniu. Jeżeli nie posiadasz konta, zarejestruj się.

Galeria



Opis produktu

Łożysko kulkowe jednorzędowe 61904 2RSC3

Łożysko kulkowe jednorzędowe 61904 2RSC3 to wysokiej jakości **element toczny o wąskim przekroju, zaprojektowany do pracy w warunkach wymagających zwiększonej prędkości obrotowej i wyższej temperatury**. Wyposażone w dwustronne uszczelnienia gumowe (2RS) skutecznie **zabezpiecza wnętrze przed kurzem, pyłem i wilgocią**, a

powiększony luz wewnętrzny C3 zapewnia optymalną kompensację rozszerzalności cieplnej podczas pracy.

Najważniejsze cechy:

- typ: łożysko kulkowe jednorzędowe, seria 61900,
- wymiary: 20 × 37 × 9 mm (średnica wewnętrzna × zewnętrzna × szerokość),
- uszczelnienie: 2RS - obustronne gumowe,
- luz wewnętrzny: C3 (powiększony),
- fabrycznie nasmarowane, bezobsługowe,
- niska emisja hałasu, możliwość pracy przy wysokich prędkościach.

Zastosowanie:

- łożysko 61904 2RSC3 znajduje zastosowanie w:
- silnikach elektrycznych,
- wentylatorach i pompach,
- maszynach przemysłowych i rolniczych,
- aplikacjach z podwyższoną temperaturą pracy,
- urządzeniach wymagających długiej żywotności i niezawodności.

Dzięki połączeniu **kompaktowych wymiarów, skutecznego uszczelnienia i luzu powiększonego C3**, łożysko kulkowe 61904 2RSC3 jest trwałym i niezawodnym rozwiązaniem dla wymagających zastosowań.
